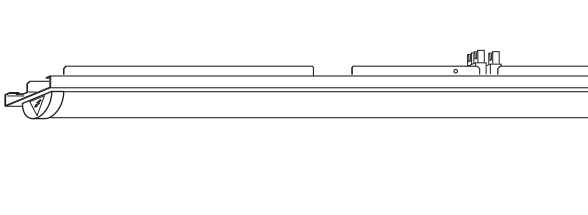


INSTRUCTION

SDGBG-LED ETM

REGIOLUX

Regiolux GmbH
 Hellinger Str. 3
 D-97486 Königshausen/Bay.
 T 09525 89-0
<http://www.regiolux.de>
info@regiolux.de


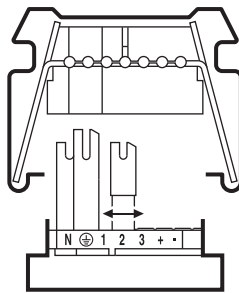


Achtung:
 Leuchte nicht öffnen!
 Garantieverlust!

Attention:
 N'est pas ouvrir le luminaire!
 Perte de garantie!

Attention:
 Don't open the luminaire!
 Loss of Guarantee!

Atención:
 Non abrir la luminaria!
 Pérdida de garantía!

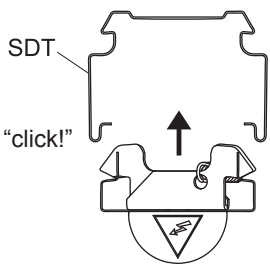



OFF	OFF	~3800 lm / 25W
ON	OFF	~4700 lm / 31W
ON	ON	~5600 lm / 37W
ON	ON	~6600 lm / 43W

PIN1 PIN2

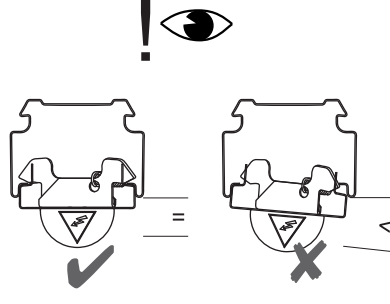
OFF - OFF ~3800 lm / 25W
 OFF - ON ~4700 lm / 31W
 ON - OFF ~5600 lm / 37W
 ON - ON ~6600 lm / 43W


MONTAGE

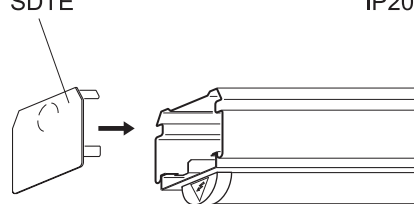


SDT

"click!"



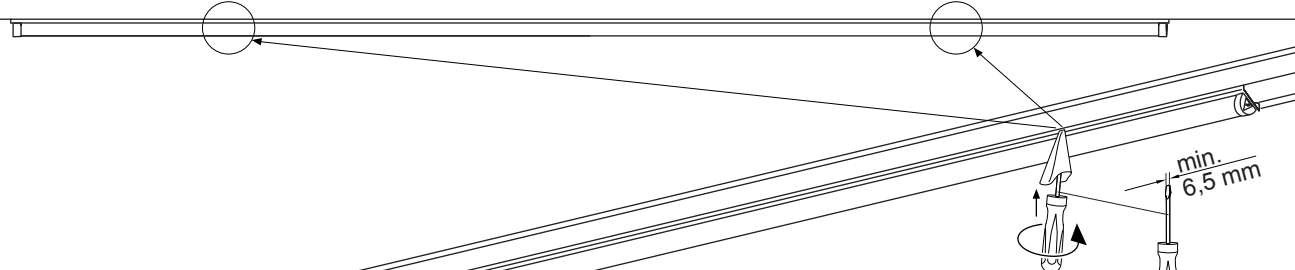
! 



SDTE

IP20

DEMONTAGE



min.
6,5 mm

Art.-Nr. 532473 - 02/20