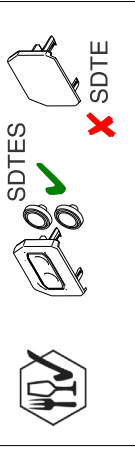
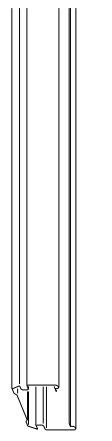


INSTRUCTION

SDT-System IP20/40/54/64

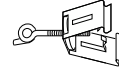
REGIOLUX

Regiolux GmbH
Hellinger Str. 3
Königsberg/Bay.
T 09525 89-0
www.regiolux.de
info@regiolux.de

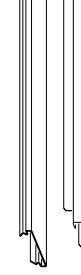
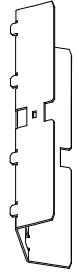
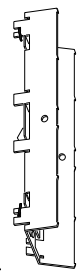


SDT	182
SDCS	1890 0034	101
SDH	1890 0039	100
SDD	1890 0033	100
SDCT	1899 1300	100
SDTAF-7	1820 3092	100
SDTAM-7	1820 3090	100

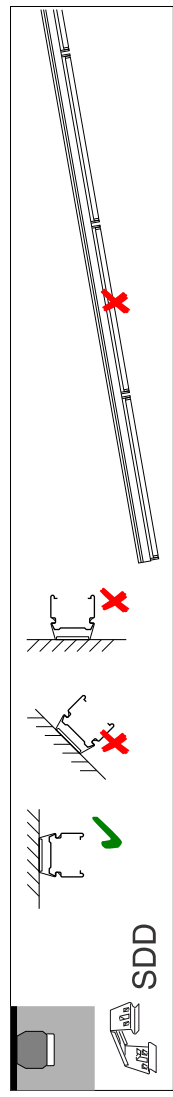
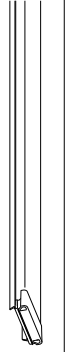
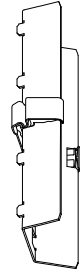
SDTE	1820 0231	100
SDTES	1820 0235	100
SDTV	1820 0020	100
SDTVL	1820 0031	100
SDTVLS	1820 0050	100
SDBK	1883 7580	101
SDBAS	1882 6580	100
SDBKS	1883 7580	151
SDBA	1883 6580	100



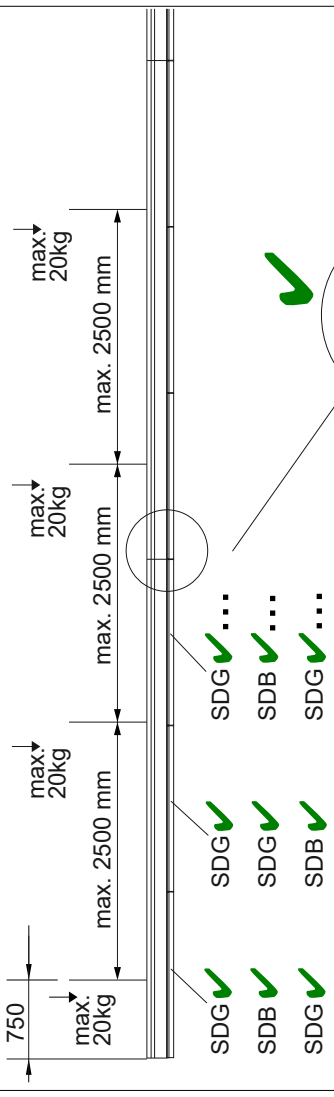
IP20



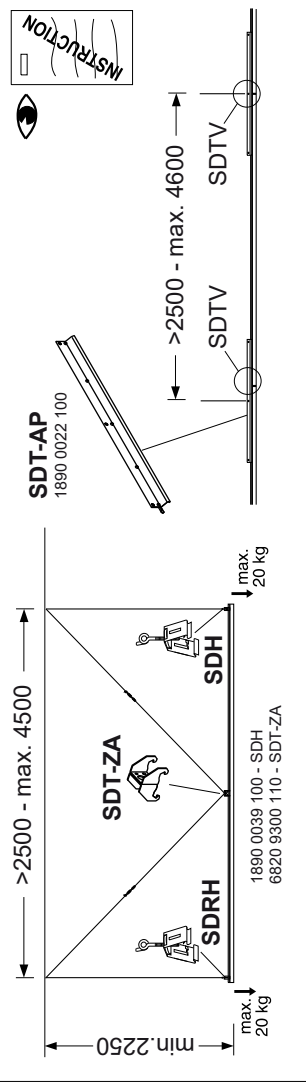
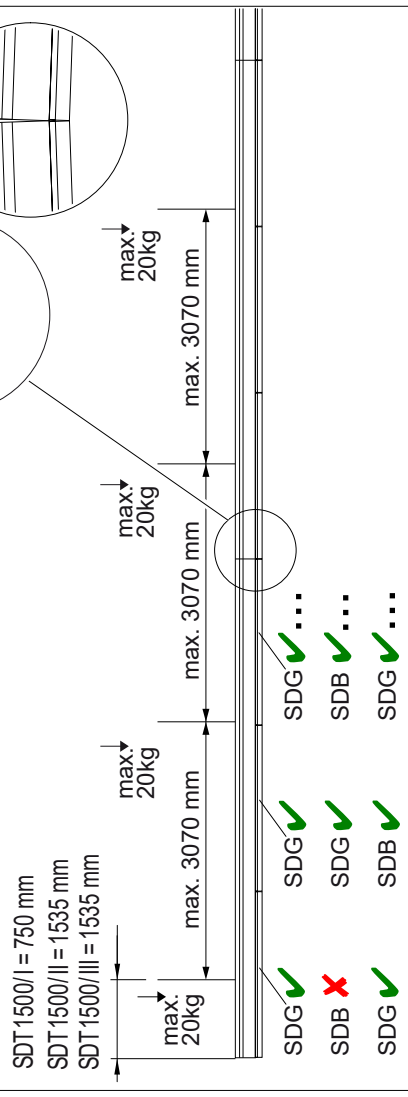
IP40/54/64



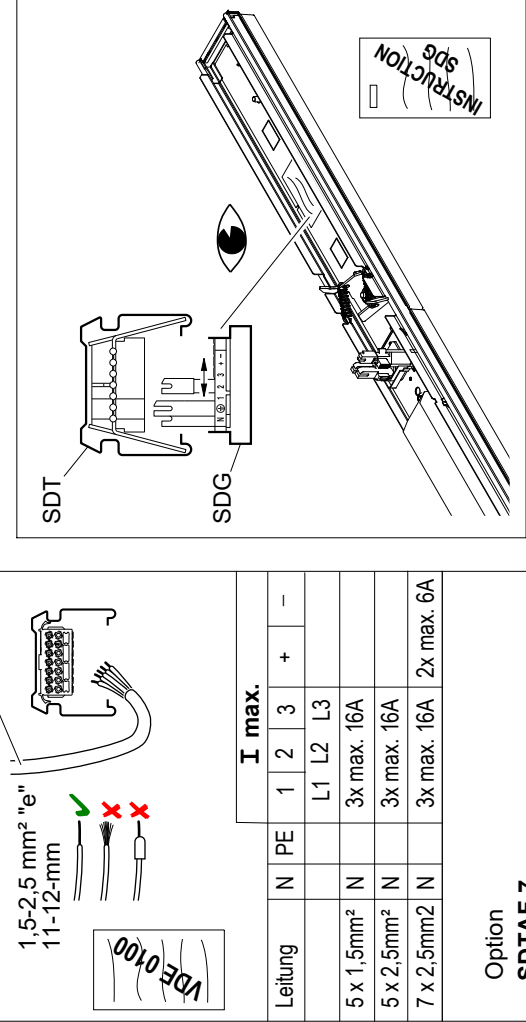
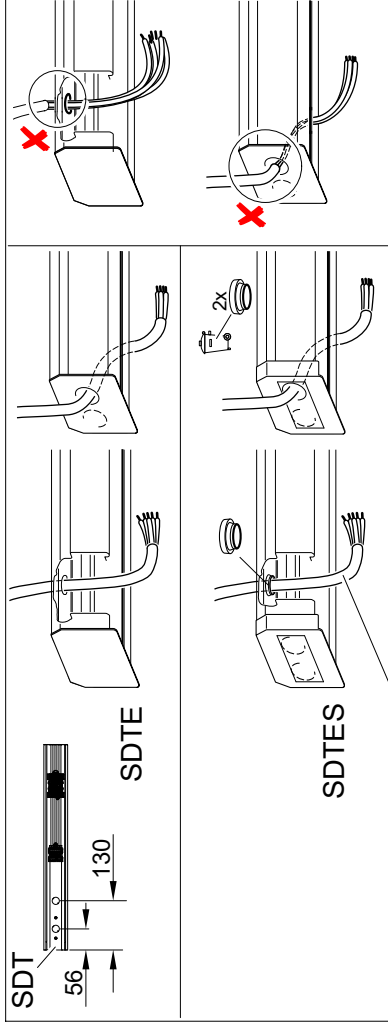
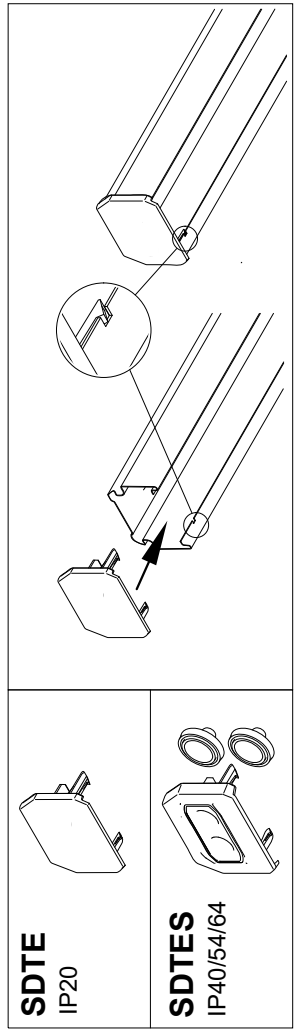
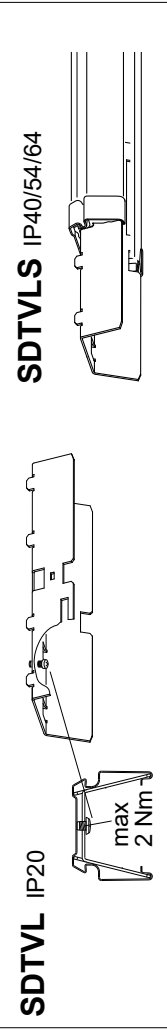
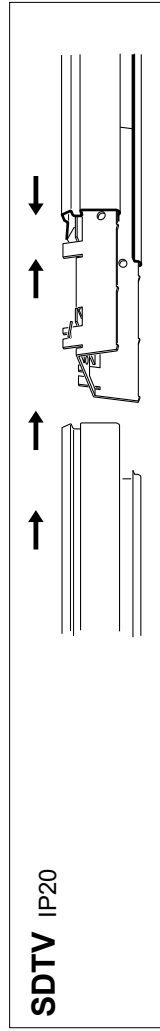
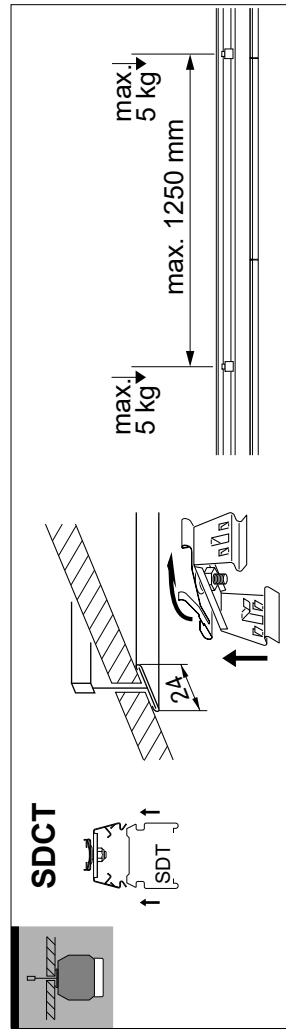
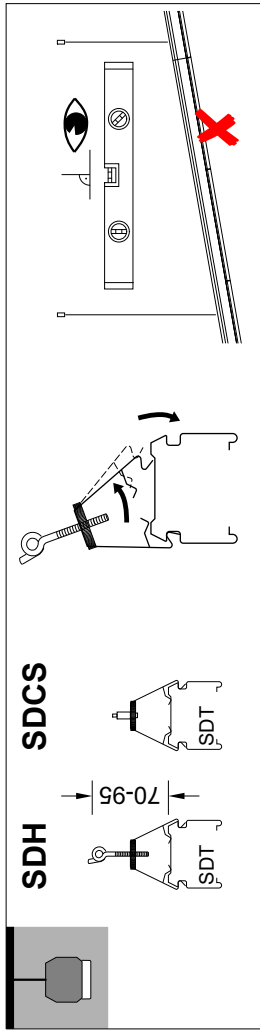
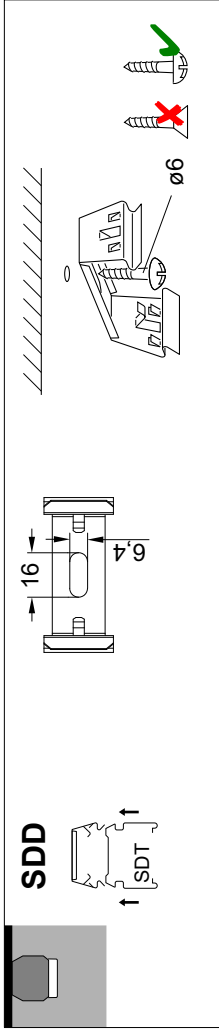
SDG... > 2,9 kg



SDG... < 2,9 kg



Art.-Nr.: 530491 - 12/2025



Leitung	I max.					
	N	PE	1	2	3	+
5 x 1,5mm ²	N		L1	L2	L3	
5 x 2,5mm ²	N		3x max. 16A			
7 x 2,5mm ²	N		3x max. 16A			2x max. 6A

