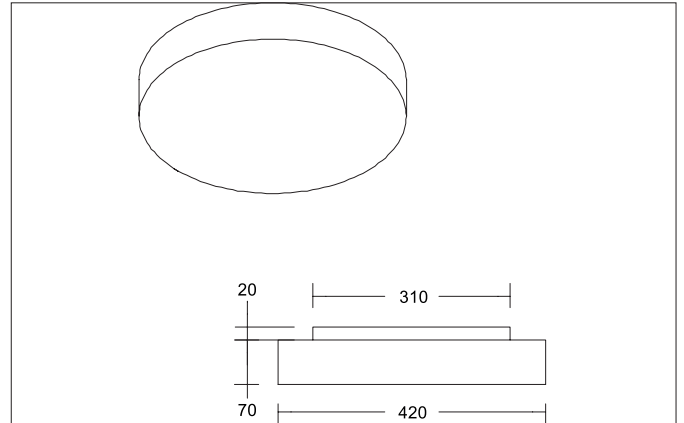
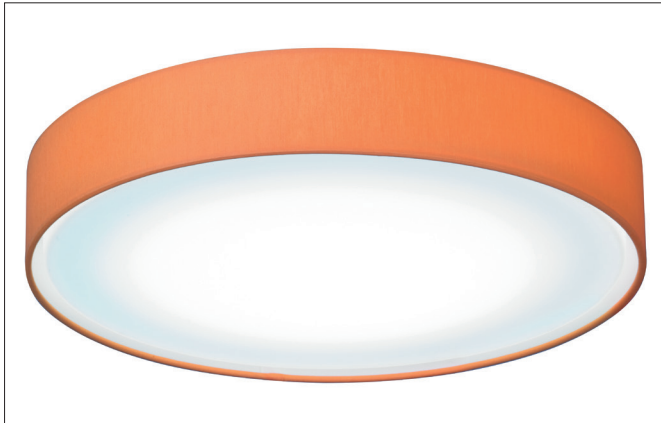


**CELTIS MIDI Decken-Anbauleuchte 420 mm, mit Indirektanteil**  
 Artikel-Nr. 58213000

Licht.  
 Für Generationen.



**Ausschreibungstext**  
 Decken-Anbauleuchte 420 mm, mit Indirektanteil, Schirm orange, rund. Ausführung in kompakter Bauform für die harmonische Implementierung in stimmige, architektonische Raumkonzepte. Deckenleuchte in rundem Design, Lichtaustritt durch mundgeblasenes, mattes Opalglas mit indirektem Lichtanteil. Schirmmaterial: Chintz.  
 Weitere lieferbare Schirmvarianten und Sonderlösungen finden Sie bei jedem Produkt online auf unserer Webseite als PDF. Ausführung: E27, Montageart: Anbaumontage, Montageort: Deckenmontage, Schutzart raumseitig: nach DIN EN 60529: IP20, Schutzklasse: (EN 61140) I, Spannung: 230V AC 50Hz, Leistung: 60 W, Anzahl der Leuchtmittel / Fassungen: 3 Stück, ohne Betriebsgerät, Art der Dimmung: sonstige.

Artikeldaten	
Artikel-Nr.	58213000
GTIN	4251433921004
Serienname	CELTIS MIDI
Kurzbeschreibung	Decken-Anbauleuchte 420 mm, mit Indirektanteil
Material	Stahl
Farbe	weiß
Form	rund
Außendurchmesser	420 mm
Aufbauhöhe	90 mm
Schirmfarbe	orange
Schirmmaterial	Chintz
Chintz Farbcode	66.8003.62
Nettogewicht	5,800 kg

**CELTIS MIDI Decken-Anbauleuchte 420 mm, mit Indirektanteil**

Artikel-Nr. 58213000

Licht.  
Für Generationen.

Betriebstechnik Leuchte	
Spannungsart	AC
AC Nennspannung max.	230 V
Frequenz max.	50 Hz
Ausführung	E27
Schutzklasse	I
Schutzart raumseitig	IP20
Ansteuerung	sonstige
Leuchtmittelwechsel möglich	Ja

Montagetechnik	
Montageart	Anbaumontage
Montageort	Deckenmontage
Verstellbarkeit	nicht verstellbar
Prüfzeichen	UKCA

Logistische Daten	
Bruttogewicht	6,3 kg
Länge Verpackung	450 mm
Breite Verpackung	450 mm
Höhe Verpackung	450 mm
Entsorgung am Ende der Lebensdauer	Das Produkt darf nicht mit dem Hausmüll entsorgt werden. Sie sind verpflichtet, solche Elektro-Altgeräte separat zu entsorgen. Informieren Sie sich bitte bei Ihrer Kommune über die Möglichkeiten der geregelten Entsorgung. Mit der getrennten Entsorgung führen Sie die Altgeräte dem Recycling oder anderen Formen der Wiederverwertung zu. Sie helfen damit zu vermeiden, dass u. U. belastende Stoffe in die Umwelt gelangen.