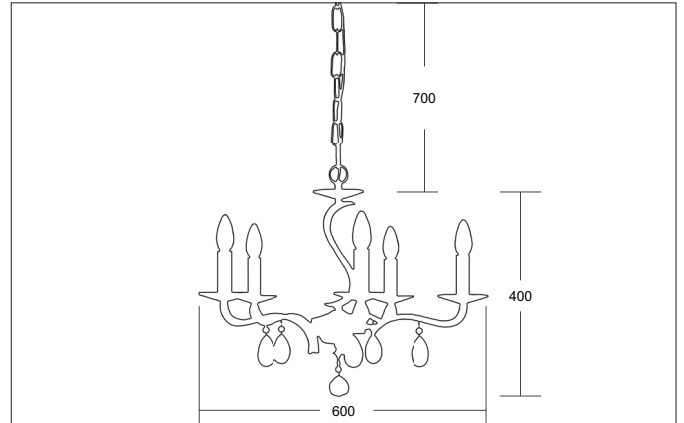


CHIARA Pendelleuchte chrom glänzend, mit Kristallen
 Artikel-Nr. 850625

Licht.
Für Generationen.



Ausschreibungstext

Pendelleuchte chrom glänzend, mit Kristallen, chrom glänzend, sonstige. Ausführung in kompakter Bauform für die harmonische Implementierung in stimmige, architektonische Raumkonzepte. Anbau-Pendelleuchte, mit Kristallen. Ausführung: E 14, Montageart: Anbaumontage, Montageort: Deckenmontage, Material: Messingguss / Kristall, Schutzart raumseitig: nach DIN EN 60529: IP20, Schutzklasse: (EN 61140) I, Spannung: 230V AC 50Hz, Leistung: 40 W, Anzahl der Leuchtmittel / Fassungen: 5 Stück, ohne Betriebsgerät, Art der Dimmung: sonstige.

Artikeldaten	
Artikel-Nr.	850625
GTIN	4250047755890
Serienname	CHIARA
Kurzbeschreibung	Pendelleuchte chrom glänzend, mit Kristallen
Material	Messingguss / Kristall
Farbe	chrom
Ausführung der Oberfläche	glänzend
Form	sonstige
Außendurchmesser	600 mm
Aufbauhöhe	400 mm
Lieferumfang	inkl. Kette 700 mm und Baldachin
Nettogewicht	5,400 kg
Konformität	CE

CHIARA Pendelleuchte chrom glänzend, mit Kristallen

Artikel-Nr. 850625

Licht.
Für Generationen.

Betriebstechnik Leuchte	
Spannungsart	AC
AC Nennspannung max.	230 V
Frequenz max.	50 Hz
Leuchtmittel	Allgebrauchslampe
Ausführung	E14
Schutzklasse	I
Schutzart raumseitig	IP20
Ansteuerung	sonstige
Leuchtmittelwechsel möglich	Ja

Montagetechnik	
Montageart	Anbaumontage
Montageort	Deckenmontage
Verstellbarkeit	nicht verstellbar
Pendellänge min.	100 mm
Pendellänge max.	700 mm
Werkstoff der Abdeckung	ohne Abdeckung

Logistische Daten	
Bruttogewicht	6,5 kg
Länge Verpackung	765 mm
Breite Verpackung	765 mm
Höhe Verpackung	715 mm
Entsorgung am Ende der Lebensdauer	Das Produkt darf nicht mit dem Hausmüll entsorgt werden. Sie sind verpflichtet, solche Elektro-Altgeräte separat zu entsorgen. Informieren Sie sich bitte bei Ihrer Kommune über die Möglichkeiten der geregelten Entsorgung. Mit der getrennten Entsorgung führen Sie die Altgeräte dem Recycling oder anderen Formen der Wiederverwertung zu. Sie helfen damit zu vermeiden, dass u. U. belastende Stoffe in die Umwelt gelangen.