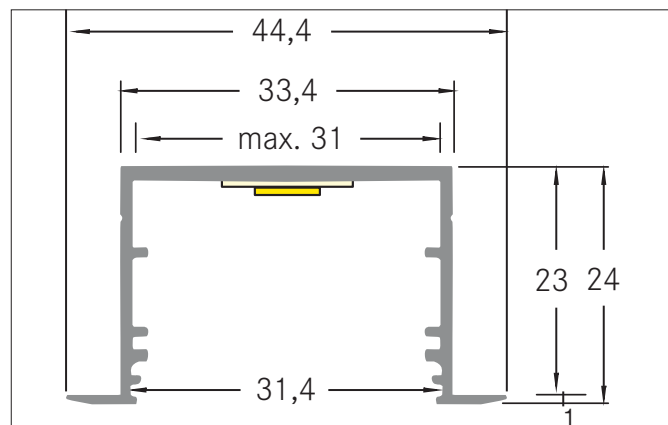


**P40-30 LED-Einbauprofil**

Artikel-Nr. 53759260

Licht.  
Für Generationen.



**Ausschreibungstext**

LED-Einbauprofil, alu eloxiert. Zur optimalen Befestigung des Profiles eignen sich die Halter 53036000. In Verbindung mit den Profilabdeckungen 53404000 53404070 53404080 kann sowohl ein zusätzlicher mechanischer Schutz als auch eine optimale Lichtverteilung erreicht werden. Das zugehörige Endkappen-Set steht unter 53025260 zur Verfügung. zur Montageart: Einbaumontage, Material: Aluminium, Abmessung Profil: L: 2.000 mm x B: 44,4 mm x H: 24 mm.

**Produktvorteile**

- Großes Einbauprofil
- Bis zu 4 Meter Länge an einem Stück.  
(Bei Lieferungen über 2.000 mm hinaus: Lieferkosten bitte gesondert anfragen)
- Passende Abdeckungen in transparent, opal und schwarz erhältlich.
- In den Farben alu-eloxiert, weiß und schwarz verfügbar.
- Passende Endkappen in den Farben alu-eloxiert, weiß und schwarz verfügbar.

**P40-30 LED-Einbauprofil**

Artikel-Nr. 53759260

Licht.  
Für Generationen.

Artikeldaten	
Artikel-Nr.	53759260
GTIN	4251433958598
Serienname	P40-30
Kurzbeschreibung	LED-Einbauprofil
Material	Aluminium
Farbe	aluminium
Einbaubreite	33,4 mm
Einbautiefe	23 mm
Länge	2.000 mm
Breite	44,4 mm
Aufbauhöhe	24 mm
Nettogewicht	0,703 kg

Logistische Daten	
Bruttogewicht	1,15 kg
Länge Verpackung	2.050 mm
Breite Verpackung	80 mm
Höhe Verpackung	80 mm
Hinweis	Bitte beachten Sie, dass sich die Werkstoffe Aluminium und PMMA bzw. PC bei Temperaturänderungen unterschiedlich ausdehnen können! Bei einer Temperaturänderung von 10°C beträgt der Ausdehnungskoeffizient bei Aluminium ca. 0,7mm pro Meter, bei Kunststoff ca. 1,5mm pro Meter. Dies ist kein Mangel am Produkt, hierbei handelt es sich um einen normalen physikalischen Vorgang.
Entsorgung am Ende der Lebensdauer	Das Produkt darf nicht mit dem Hausmüll entsorgt werden. Sie sind verpflichtet, solche Elektro-Altgeräte separat zu entsorgen. Informieren Sie sich bitte bei Ihrer Kommune über die Möglichkeiten der geregelten Entsorgung. Mit der getrennten Entsorgung führen Sie die Altgeräte dem Recycling oder anderen Formen der Wiederverwertung zu. Sie helfen damit zu vermeiden, dass u. U. belastende Stoffe in die Umwelt gelangen.