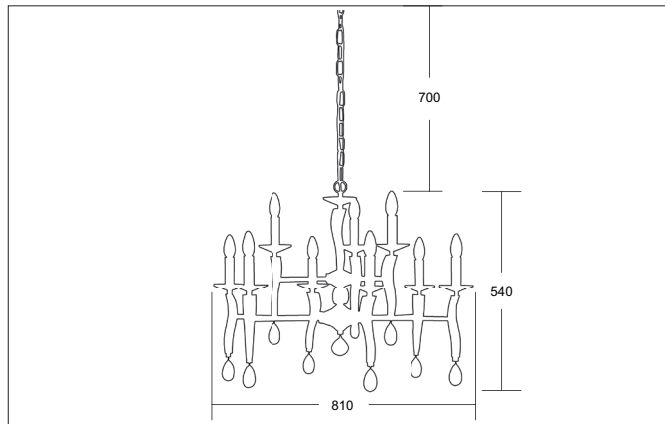


GIRATA Pendelleuchte chrom glänzend, mit Kristallen

Artikel-Nr. 859059



Ausschreibungstext

Pendelleuchte chrom glänzend, mit Kristallen, chrom glänzend, sonstige. Ausführung in kompakter Bauform für die harmonische Implementierung in stimmige, architektonische Raumkonzepte. Anbau-Pendelleuchte, mit Kristallen. Ausführung: E 14, Montageart: Anbaumontage, Montageort: Deckenmontage, Material: Messingguss / Kristall, Schutzart raumseitig: nach DIN EN 60529: IP20, Schutzklasse: (EN 61140) I, Spannung: 230V AC 50Hz, Leistung: 40 W, Anzahl der Leuchtmittel / Fassungen: 9 Stück, ohne Betriebsgerät, Art der Dimmung: sonstige.

| Artikeldaten | |
|---------------------------|--|
| Artikel-Nr. | 859059 |
| GTIN | 4250047748724 |
| Serienname | GIRATA |
| Kurzbeschreibung | Pendelleuchte chrom glänzend, mit Kristallen |
| Material | sonstige |
| Farbe | chrom |
| Ausführung der Oberfläche | glänzend |
| Form | sonstige |
| Außendurchmesser | 810 mm |
| Aufbauhöhe | 540 mm |
| Lieferumfang | inkl. Kette 700 mm und Baldachin |
| Nettogewicht | 11,300 kg |
| Konformität | CE, UKCA |

GIRATA Pendelleuchte chrom glänzend, mit Kristallen

Artikel-Nr. 859059

| Betriebstechnik Leuchte | |
|-----------------------------|--------------------|
| Spannungsart | AC |
| AC Nennspannung max. | 230 V |
| Frequenz max. | 50 Hz |
| Leuchtmittel | Allgebrauchslampe |
| Ausführung | E14 |
| Schutzklasse | I |
| Schutzart raumseitig | IP20 |
| Ansteuerung | sonstige |
| Leuchtmittelwechsel möglich | Ja |
| Energieeffizienzklasse | nicht erforderlich |

| Montagetechnik | |
|-------------------------|-------------------|
| Montageart | Anbaumontage |
| Montageort | Deckenmontage |
| Verstellbarkeit | nicht verstellbar |
| Pendellänge min. | 100 mm |
| Pendellänge max. | 700 mm |
| Werkstoff der Abdeckung | ohne Abdeckung |

| Logistische Daten | |
|------------------------------------|---|
| Bruttogewicht | 13 kg |
| Länge Verpackung | 910 mm |
| Breite Verpackung | 910 mm |
| Höhe Verpackung | 760 mm |
| Entsorgung am Ende der Lebensdauer | Das Produkt darf nicht mit dem Hausmüll entsorgt werden. Sie sind verpflichtet, solche Elektro-Altgeräte separat zu entsorgen. Informieren Sie sich bitte bei Ihrer Kommune über die Möglichkeiten der geregelten Entsorgung. Mit der getrennten Entsorgung führen Sie die Altgeräte dem Recycling oder anderen Formen der Wiederverwertung zu. Sie helfen damit zu vermeiden, dass u. U. belastende Stoffe in die Umwelt gelangen. |