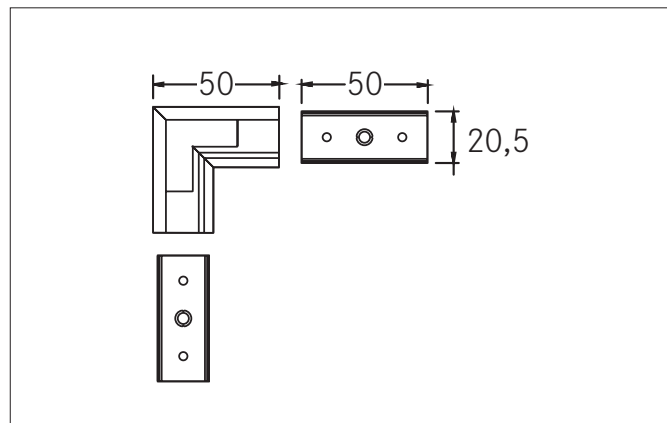


Verbindungsstück 90°

Artikel-Nr. 53065070

Licht.
Für Generationen.



Ausschreibungstext

Verbindungsstück 90°, weiß. zur Material: Aluminium, Abmessung Profil: L: 50 mm x B: 50 mm x H: mm.

Artikeldaten	
Artikel-Nr.	53065070
GTIN	4251433912194
Kurzbeschreibung	Verbindungsstück 90°
Material	Aluminium
Farbe	weiß
Länge	50 mm
Breite	50 mm
Nettogewicht	0,020 kg

Logistische Daten	
Bruttogewicht	0,022 kg
Länge Verpackung	80 mm
Breite Verpackung	20 mm
Höhe Verpackung	140 mm
Entsorgung am Ende der Lebensdauer	Das Produkt darf nicht mit dem Hausmüll entsorgt werden. Sie sind verpflichtet, solche Elektro-Altgeräte separat zu entsorgen. Informieren Sie sich bitte bei Ihrer Kommune über die Möglichkeiten der geregelten Entsorgung. Mit der getrennten Entsorgung führen Sie die Altgeräte dem Recycling oder anderen Formen der Wiederverwertung zu. Sie helfen damit zu vermeiden, dass u. U. belastende Stoffe in die Umwelt gelangen.