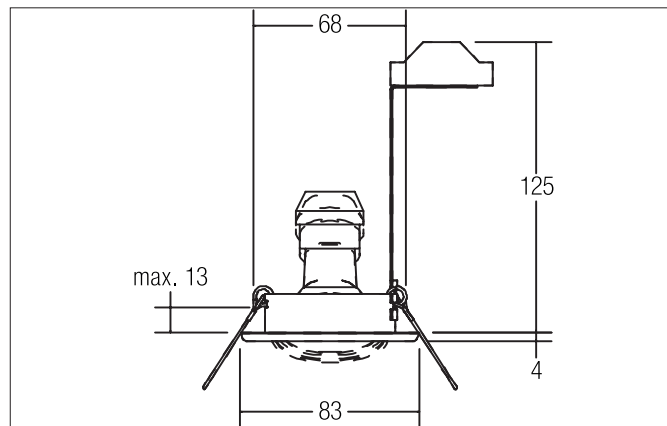


**FALITO Einbaustrahler, GZ10**

Artikel-Nr. H2191.07


**Ausschreibungstext**

Einbaustrahler, GZ10, weiß glänzend, rund. Ausgeführt in kompakter Bauform für werkzeuglose Schnellmontage zum Deckeneinbau. Inkl. Bügel mit GZ10-Fassung zur normgerechten Zugentlastung. Ausführung: GZ10, Montageart: Einbaumontage, Montageort: Deckenmontage, Material: Edelstahl, Schutzart raumseitig: nach DIN EN 60529: IP20, Schutzklasse: (EN 61140) II, Spannung: 230V AC 50Hz, Leistung: 10 W, Anzahl der Leuchtmittel / Fassungen: 1 Stück, Verstellbarkeit: schwenkbar, ohne Betriebsgerät, Art der Dimmung: sonstige.

**Produktvorteile**

- Einbaustrahler in runder Bauform aus Edelstahl V2A für LED-Retrofit-Lampen mit Sockel GU10 / GZ10.
- Inkl. Bügel zur normgerechten Zugentlastung.
- Deckenausschnitt 68 mm, Durchmesser 83 mm, Einbautiefe 125 mm, IP20.
- Schwenkbereich 25°.
- Ausführung: mit Sprengring.
- Klassische, formal zurückgenommene Formgebung.
- In gleicher Optik auch als GX5,3-Ausführung lieferbar.

**FALITO Einbaustrahler, GZ10**

Artikel-Nr. H2191.07

Artikeldaten	
Artikel-Nr.	H2191.07
GTIN	4250047712725
Serienname	FALITO
Kurzbeschreibung	Einbaustrahler, GZ10
Material	Edelstahl
Farbe	weiß
Ausführung der Oberfläche	glänzend
Form	rund
Außendurchmesser	80 mm
Einbaudurchmesser	68 mm
Einbautiefe	125 mm
Aufbauhöhe	4 mm
Nettogewicht	0,140 kg
Konformität	CE, UKCA

Betriebstechnik Leuchte	
Systemleistung	10 W
Spannungsart	AC
AC Nennspannung max.	230 V
Frequenz max.	50 Hz
Leuchtmittel	Für LED-Retrofit-Lampe
Ausführung	GZ10
Schutzklasse	II
Schutzart raumseitig	IP20
Ansteuerung	sonstige
Leuchtmittelwechsel möglich	Ja

Montagetechnik	
Montageart	Einbaumontage
Montageort	Deckenmontage
Verstellbarkeit	schwenkbar
Schwenkwinkel	25°
Max. Deckenstärke	13 mm
Weitere Hinweise	keine Abdeckung mit Wärmedämmmaterial
Werkstoff der Abdeckung	ohne Abdeckung
Sprengring	mit Sprengring

Logistische Daten	
Bruttogewicht	0,204 kg
Länge Verpackung	100 mm
Breite Verpackung	100 mm
Höhe Verpackung	100 mm
Entsorgung am Ende der Lebensdauer	Das Produkt darf nicht mit dem Hausmüll entsorgt werden. Sie sind verpflichtet, solche Elektro-Altgeräte separat zu entsorgen. Informieren Sie sich bitte bei Ihrer Kommune über die Möglichkeiten der geregelten Entsorgung. Mit der getrennten Entsorgung führen Sie die Altgeräte dem Recycling oder anderen Formen der Wiederverwertung zu. Sie helfen damit zu vermeiden, dass u. U. belastende Stoffe in die Umwelt gelangen.