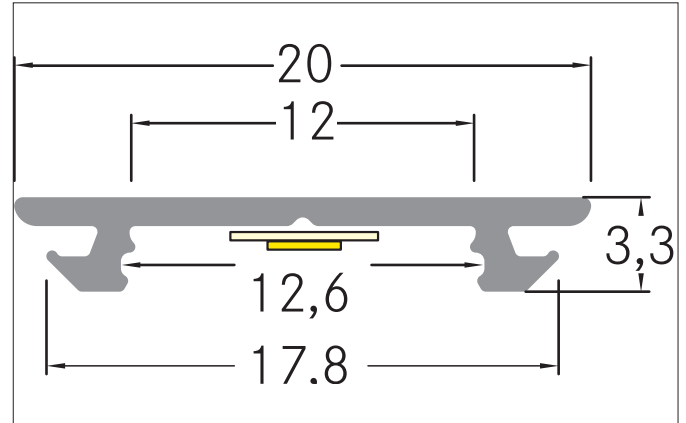


P72-12 Flexibles Profil

Artikel-Nr. 53753070

Licht.
Für Generationen.



Ausschreibungstext

Flexibles Profil, weiß. Zur optimalen Befestigung des Profiles eignen sich die Halter 53020000 53021000 53022260. In Verbindung mit den Profilabdeckungen 53431070 kann sowohl ein zusätzlicher mechanischer Schutz als auch eine optimale Lichtverteilung erreicht werden. Das zugehörige Endkappen-Set steht unter 53078070 zur Verfügung. zur Montageart: Spezialprofil, Material: Aluminium, Abmessung Profil: L: 2.000 mm x B: 20 mm x H: 3,3 mm.

Produktvorteile

- Zur Gestaltung von organischen Formen.
- Abdeckung und Profil sind gemeinsam biegsam, Achtung evtl. Längendifferenz berücksichtigen.
- Halbrunde Abdeckung für einen breiten Lichtaustritt.
- Bis zu 4 Meter Länge an einem Stück.
(Bei Lieferungen über 2.000 mm hinaus: Lieferkosten bitte gesondert anfragen)
- Profil kann auch als Pendelvariante genutzt werden.
- Hohe Flexibilität, waagerechter minimaler Biegeradius von 500 mm.

P72-12 Flexibles Profil

Artikel-Nr. 53753070

Licht.
Für Generationen.

Artikeldaten	
Artikel-Nr.	53753070
GTIN	4251433912392
Serienname	P72-12
Kurzbeschreibung	Flexibles Profil
Material	Aluminium
Farbe	weiß
Ausführung der Oberfläche	matt
Länge	2.000 mm
Breite	20 mm
Aufbauhöhe	3,3 mm
Nettogewicht	0,120 kg

Logistische Daten	
Bruttogewicht	0,5 kg
Länge Verpackung	2.020 mm
Breite Verpackung	45 mm
Höhe Verpackung	45 mm
Hinweis	Bitte beachten Sie, dass sich die Werkstoffe Aluminium und PMMA bzw. PC bei Temperaturänderungen unterschiedlich ausdehnen können! Bei einer Temperaturänderung von 10°C beträgt der Ausdehnungskoeffizient bei Aluminium ca. 0,7mm pro Meter, bei Kunststoff ca. 1,5mm pro Meter. Dies ist kein Mangel am Produkt, hierbei handelt es sich um einen normalen physikalischen Vorgang.
Entsorgung am Ende der Lebensdauer	Das Produkt darf nicht mit dem Hausmüll entsorgt werden. Sie sind verpflichtet, solche Elektro-Altgeräte separat zu entsorgen. Informieren Sie sich bitte bei Ihrer Kommune über die Möglichkeiten der geregelten Entsorgung. Mit der getrennten Entsorgung führen Sie die Altgeräte dem Recycling oder anderen Formen der Wiederverwertung zu. Sie helfen damit zu vermeiden, dass u. U. belastende Stoffe in die Umwelt gelangen.