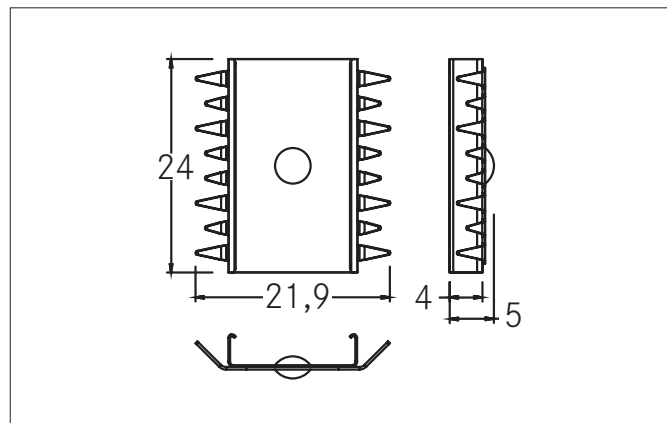
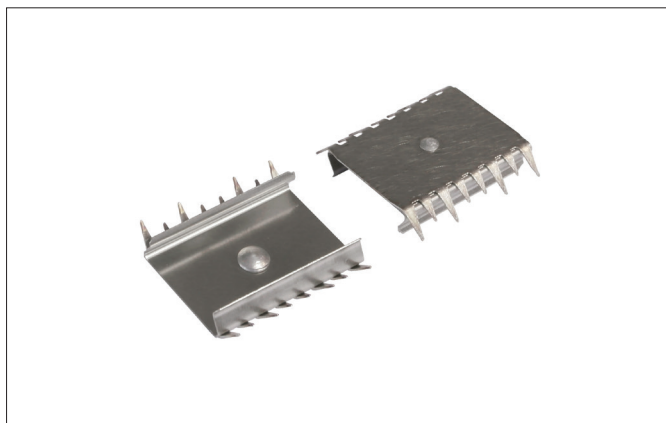


Halter-Set mit Verzahnung

Artikel-Nr. 53002000

Licht.
Für Generationen.



Ausschreibungstext

Halter-Set mit Verzahnung, silber. zur Material: Aluminium, Abmessung Profil: L: 24 mm x B: 21,9 mm x H: 5 mm.

Artikeldaten	
Artikel-Nr.	53002000
GTIN	4251433911807
Kurzbeschreibung	Halter-Set mit Verzahnung
Material	Aluminium
Farbe	silber
Länge	24 mm
Breite	21,9 mm
Aufbauhöhe	5 mm
Nettogewicht	0,004 kg

Logistische Daten	
Bruttogewicht	0,005 kg
Länge Verpackung	100 mm
Breite Verpackung	10 mm
Höhe Verpackung	135 mm
Entsorgung am Ende der Lebensdauer	Das Produkt darf nicht mit dem Hausmüll entsorgt werden. Sie sind verpflichtet, solche Elektro-Altgeräte separat zu entsorgen. Informieren Sie sich bitte bei Ihrer Kommune über die Möglichkeiten der geregelten Entsorgung. Mit der getrennten Entsorgung führen Sie die Altgeräte dem Recycling oder anderen Formen der Wiederverwertung zu. Sie helfen damit zu vermeiden, dass u. U. belastende Stoffe in die Umwelt gelangen.