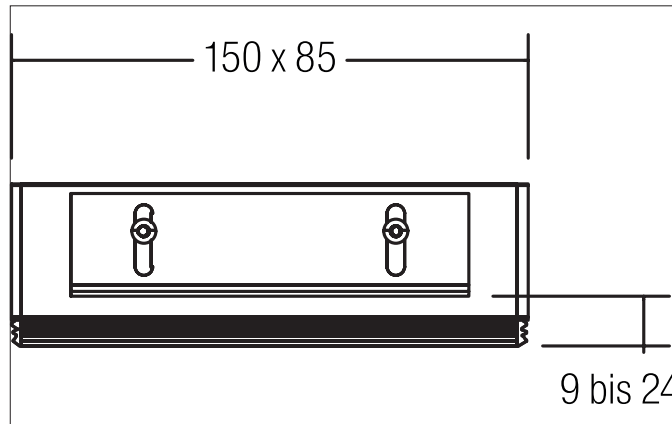


COUPLED Doppel-Einputzrahmen, rechteckig, für rahmenlosen Einbau

Artikel-Nr. 82043170

Licht.
Für Generationen.



Ausschreibungstext

Doppel-Einputzrahmen, rechteckig, für rahmenlosen Einbau, weiß, rechteckig. Ausgeführt in kompakter Bauform für werkzeuglose Schnellmontage zum Deckeneinbau. Doppel-Einputzrahmen für Deckeneinbauleuchten COUPLED als Basis für 12640/12645, 12642/12644 und 12641/12643
 . Montageart: Einbaumontage, Montageort: Deckenmontage, Material: Aluminium.

| Artikeldaten | |
|---------------------------|--|
| Artikel-Nr. | 82043170 |
| GTIN | 4251433916017 |
| Serienname | COUPLED |
| Kurzbeschreibung | Doppel-Einputzrahmen, rechteckig, für rahmenlosen Einbau |
| Material | Aluminium |
| Farbe | weiß |
| Ausführung der Oberfläche | strukturiert |
| Form | rechteckig |
| Einbaubreite | 150 mm |
| Einbaulänge | 85 mm |
| Länge | 143 mm |
| Breite | 83 mm |
| Nettogewicht | 0,332 kg |

Lichttechnik

Betriebstechnik Leuchten

COUPLED Doppel-Einputzrahmen, rechteckig, für rahmenlosen Einbau

Artikel-Nr. 82043170

Licht.
Für Generationen.

| Montagetechnik | |
|-----------------|-------------------|
| Montageart | Einbaumontage |
| Montageort | Deckenmontage |
| Verstellbarkeit | nicht verstellbar |

| Logistische Daten | |
|-------------------|----------|
| Bruttogewicht | 0,375 kg |
| Länge Verpackung | 150 mm |
| Breite Verpackung | 85 mm |
| Höhe Verpackung | 50 mm |