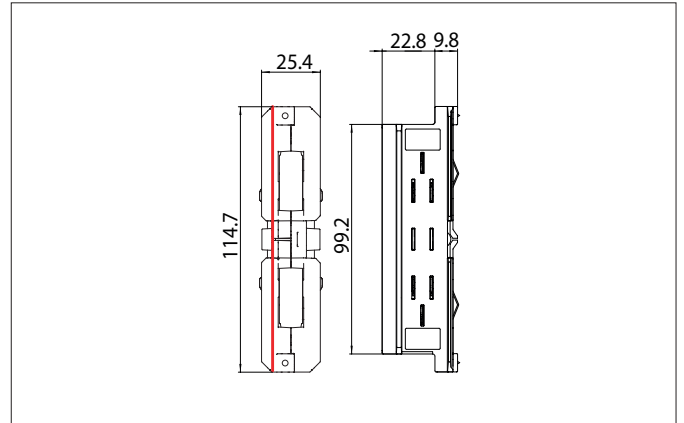


**Elektrischer Verbinder zu 3-Phasen-Stromschiene ONETRACK DALI**

**/ schaltbar, 87161-87163**

Artikel-Nr. 87114080

Licht.  
Für Generationen.



Ausschreibungstext	
Elektrischer Verbinder zu 3-Phasen-Stromschiene ONETRACK DALI / schaltbar, 87161-87163, schwarz. Material: Kunststoff, .	
Artikeldaten	
Artikel-Nr.	87114080
GTIN	4251433979357
Kurzbeschreibung	Elektrischer Verbinder zu 3-Phasen-Stromschiene ONETRACK DALI / schaltbar, 87161-87163
Material	Kunststoff
Farbe	schwarz
Nettogewicht	0,048 kg
Konformität	CE, UKCA
Logistische Daten	
Bruttogewicht	0,053 kg
Länge Verpackung	115 mm
Breite Verpackung	25 mm
Höhe Verpackung	31 mm
Entsorgung am Ende der Lebensdauer	Das Produkt darf nicht mit dem Hausmüll entsorgt werden. Sie sind verpflichtet, solche Elektro-Altgeräte separat zu entsorgen. Informieren Sie sich bitte bei Ihrer Kommune über die Möglichkeiten der geregelten Entsorgung. Mit der getrennten Entsorgung führen Sie die Altgeräte dem Recycling oder anderen Formen der Wiederverwertung zu. Sie helfen damit zu vermeiden, dass u. U. belastende Stoffe in die Umwelt gelangen.