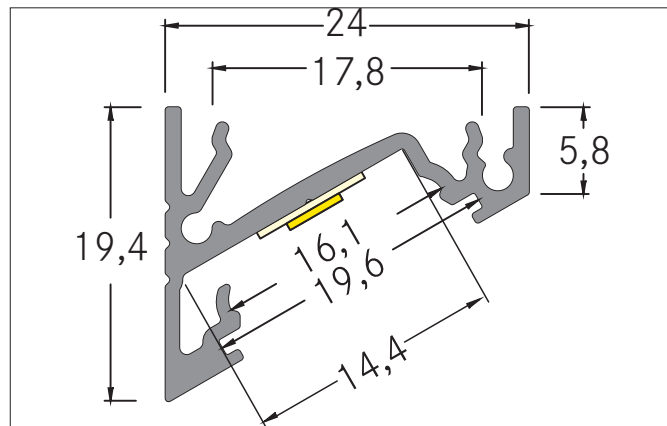


QUALITYFLEX ONE Anbau-Eckprofil

Artikel-Nr. 53385261

Licht.
Für Generationen.



Ausschreibungstext

Anbau-Eckprofil, alu eloxiert. Zur optimalen Befestigung des Profiles eignen sich die Halter 53040000. In Verbindung mit den Profilabdeckungen 53489071 53489072 53489073 53489001 53489002 53489003 kann sowohl ein zusätzlicher mechanischer Schutz als auch eine optimale Lichtverteilung erreicht werden. Das zugehörige Endkappen-Set steht unter 53037260 zur Verfügung. zur Montageart: Anbauprofil, Material: Aluminium, Abmessung Profil: L: 1.000 mm x B: 24 mm x H: 19,4 mm.

Produktvorteile

- Einfaches Anbau-Eckprofil
- Profil und passende Abdeckungen in den Längen 1 Meter, 2 Meter und 3 Meter erhältlich.
- Optimale Wärmeableitung für langlebige Beleuchtung.

Artikeldaten	
Artikel-Nr.	53385261
GTIN	4251433944744
Serienname	QUALITYFLEX ONE
Kurzbeschreibung	Anbau-Eckprofil
Material	Aluminium
Farbe	aluminium
Länge	1.000 mm
Breite	24 mm
Aufbauhöhe	19,4 mm
Nettogewicht	0,220 kg

QUALITYFLEX ONE Anbau-Eckprofil

Artikel-Nr. 53385261

Licht.
Für Generationen.

Logistische Daten	
Bruttogewicht	0,224 kg
Länge Verpackung	24 mm
Breite Verpackung	20 mm
Höhe Verpackung	1.001 mm
Hinweis	Bitte beachten Sie, dass sich die Werkstoffe Aluminium und PMMA bzw. PC bei Temperaturänderungen unterschiedlich ausdehnen können! Bei einer Temperaturänderung von 10°C beträgt der Ausdehnungskoeffizient bei Aluminium ca. 0,7mm pro Meter, bei Kunststoff ca. 1,5mm pro Meter. Dies ist kein Mangel am Produkt, hierbei handelt es sich um einen normalen physikalischen Vorgang.
Entsorgung am Ende der Lebensdauer	Das Produkt darf nicht mit dem Hausmüll entsorgt werden. Sie sind verpflichtet, solche Elektro-Altgeräte separat zu entsorgen. Informieren Sie sich bitte bei Ihrer Kommune über die Möglichkeiten der geregelten Entsorgung. Mit der getrennten Entsorgung führen Sie die Altgeräte dem Recycling oder anderen Formen der Wiederverwertung zu. Sie helfen damit zu vermeiden, dass u. U. belastende Stoffe in die Umwelt gelangen.