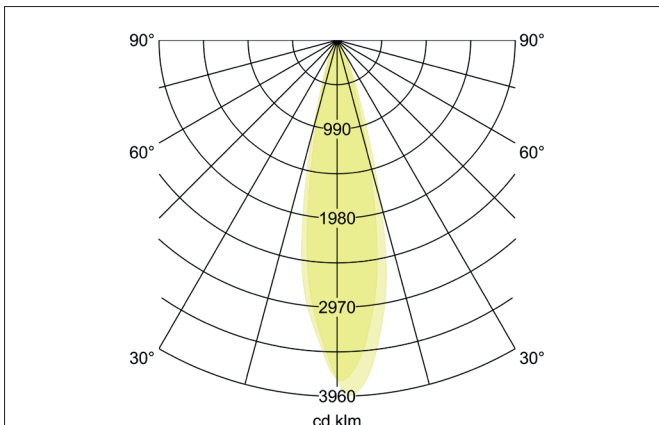
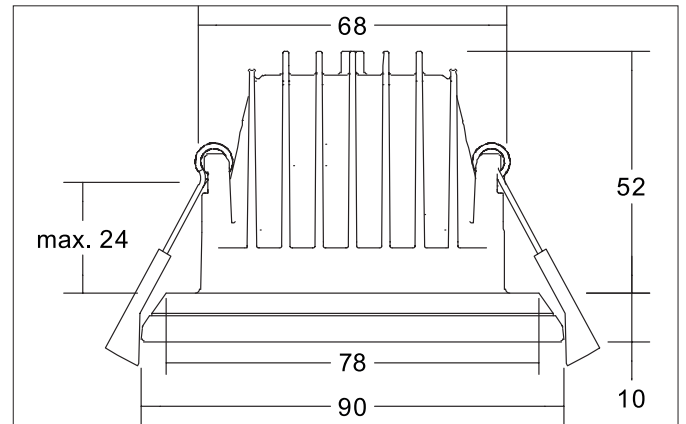


ZONDRA LED-Einbaudownlight, direkt, Phasenabschnitt dimmbar,

UGR<16

Artikel-Nr. 39336173



Ausschreibungstext

Rundes LED-Einbaudownlight, direkt, Phasenabschnitt dimmbar, UGR<16, werkzeugloser Deckeneinbau mittels Einbaufedern. Deckenausschnitt Ø 68 mm, Einbautiefe 52 mm, Außendurchmesser 90 mm, Gewicht 0,260 kg, Reflektor silber mit rotationssymmetrisch tief-breitstrahlender Lichtstärkeverteilung. Abdeckung Kunststoff strukturiert, mit max: 10 W, Auslieferung ohne Leuchtmittel. Gehäusewerkstoff: Aluminium / Kunststoff, Farbe: strukturweiß, zulässige Umgebungstemperatur (ta): -20 °C - +25 °C, Schutzklasse (EN 61140): II, Schutzart (DIN EN 60529): IP20. Mit elektronischem Betriebsgerät, Phasenabschnitt dimmbar mit integrierter Zugentlastung.

Produktvorteile

- Einbaudownlight in runder Bauform aus massivem Aluminium.
- Deckenausschnitt 68 mm, Außendurchmesser 78/90 mm, Einbautiefe 52 mm, Höhe 10 mm, maximale Deckenstärke 24 mm, Lichtstrom 790 lm, UGR<16, IP20.
- Weiterhin als größere Variante (Durchmesser 92/105 mm) und als Variante mit außenliegendem Indirektanteil in zwei Größen lieferbar.
- Lieferung inklusive Konverter Phasenabschnitt dimmbar.

**ZONDRA LED-Einbaudownlight, direkt, Phasenabschnitt dimmbar,
 UGR<16**

Artikel-Nr. 39336173

Artikeldaten	
Artikel-Nr.	39336173
GTIN	4251433981473
Serienname	ZONDRA
Kurzbeschreibung	LED-Einbaudownlight, direkt, Phasenabschnitt dimmbar, UGR<16
Material	Aluminium / Kunststoff
Farbe	weiß
Ausführung der Oberfläche	struktur
Form	rund
Außendurchmesser	90 mm
Einbaudurchmesser	68 mm
Einbautiefe	52 mm
Aufbauhöhe	10 mm
Nettogewicht	0,260 kg
Konformität	CE, UKCA

Lichttechnik	
Farbtemperatur	3.000 K
Lichtfarbe	weiß
Lichtaustritt	direkt
Lichtstrom	790 lm
Systemeffizienz	79 lm/W
Farbwiedergabe	CRI > 80
Reflektor	matt
Reflektorfarbe	silber
Abstrahlwinkel	24°
Blendungsbewertung	UGR < 16
Lichtverteilung	symmetrisch
Farbtemperatur einstellbar	Nein

Betriebstechnik Leuchte	
Systemleistung	10 W
Spannungsart	AC
AC Nennspannung max.	230 V
Frequenz max.	50 Hz
Leuchtmittel	LED
Schutzklasse	II
Schutzart raumseitig	IP20
Dimmbar	Ja
Ansteuerung	Phasenabschnitt
Leuchtmittelwechsel möglich	Ja
Lebensdauer L70/B50 bei 25 °C	50.000 h

Montagetechnik	
Montageart	Einbaumontage
Montageort	Deckenmontage
Verstellbarkeit	nicht verstellbar
Max. Deckenstärke	24 mm
Weitere Hinweise	keine Abdeckung mit Wärmedämmmaterial
Werkstoff der Abdeckung	Kunststoff strukturiert
Sprengring	ohne Sprengring
Geeignet für Durchgangsverdrahtung	Ja, mit optionalem Zubehör

ZONDRA LED-Einbaudownlight, direkt, Phasenabschnitt dimmbar,

UGR<16

Artikel-Nr. 39336173

Logistische Daten	
Bruttogewicht	0,301 kg
Länge Verpackung	105 mm
Breite Verpackung	105 mm
Höhe Verpackung	70 mm
Entsorgung am Ende der Lebensdauer	Das Produkt darf nicht mit dem Hausmüll entsorgt werden. Sie sind verpflichtet, solche Elektro-Altgeräte separat zu entsorgen. Informieren Sie sich bitte bei Ihrer Kommune über die Möglichkeiten der geregelten Entsorgung. Mit der getrennten Entsorgung führen Sie die Altgeräte dem Recycling oder anderen Formen der Wiederverwertung zu. Sie helfen damit zu vermeiden, dass u. U. belastende Stoffe in die Umwelt gelangen.

Optionales Zubehör	
Artikel-Nr.: 81201170 Reduzierring D = 110 mm, für Leuchteneinschnittsmaß = 68 mm https://www.brumberg.com/fileadmin/products/Datenblatt_81201170_2021_DE.pdf	
Artikel-Nr.: 81202170 Reduzierring D = 130 mm, für Leuchteneinschnittsmaß = 68 mm https://www.brumberg.com/fileadmin/products/Datenblatt_81202170_2021_DE.pdf	
Artikel-Nr.: 81203170 Reduzierring D = 145 mm, für Leuchteneinschnittsmaß = 68 mm https://www.brumberg.com/fileadmin/products/Datenblatt_81203170_2021_DE.pdf	
Artikel-Nr.: 83330000 Anschlussbox 230 V AC, 3-polig (schaltbar / Phasenabschnitt) Abmessung: 80 mm x 41 mm x 34 mm https://www.brumberg.com/fileadmin/products/Datenblatt_83330000_2021_DE.pdf	