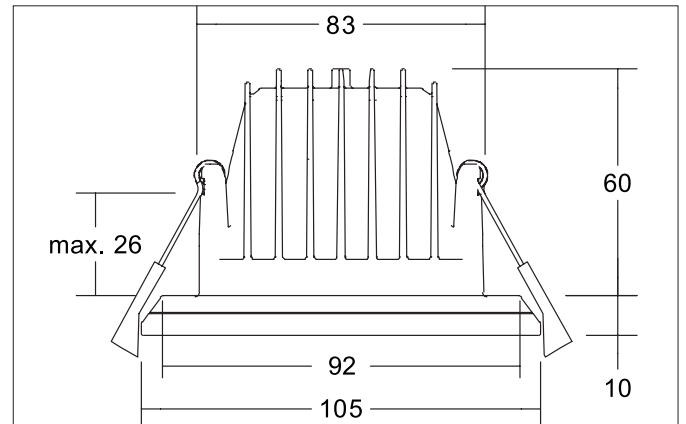


ZONDRA LED-Einbaudownlight, direkt, Phasenabschnitt dimmbar,**UGR<16**

Artikel-Nr. 39337173

Licht.
Für Generationen.**Ausschreibungstext**

Rundes LED-Einbaudownlight, direkt, Phasenabschnitt dimmbar, UGR<16, werkzeugloser Deckeneinbau mittels Einbaufedern. Deckenausschnitt \varnothing 83 mm, Einbautiefe 60 mm, Außendurchmesser 105 mm, Gewicht 0,312 kg, Reflektor silber mit rotationssymmetrisch tief-breitstrahlender Lichtstärkeverteilung. Kunststoff strukturiert Abdeckung. mit max: 13 W, Auslieferung ohne Leuchtmittel. Gehäusewerkstoff: Aluminium / Kunststoff, Farbe: strukturweiß, zulässige Umgebungstemperatur (ta): $-20\text{ }^{\circ}\text{C}$ - $+25\text{ }^{\circ}\text{C}$, Schutzklasse (EN 61140): II, Schutzart (DIN EN 60529): IP20. Mit elektronischem Betriebsgerät, Phasenabschnitt dimmbar mit integrierter Zugenlastung.

Produktvorteile

- Einbaudownlight in runder Bauform aus massivem Aluminium.
- Deckenausschnitt 83 mm, Außendurchmesser 92/105 mm, Einbautiefe 60 mm, Höhe 10 mm, maximale Deckenstärke 26 mm, Lichtstrom 1.190 lm, UGR<16, IP20.
- Weiterhin als kleinere Variante (Durchmesser 78/90 mm) und als Variante mit außenliegendem Indirektanteil in zwei Größen lieferbar.
- Lieferung inklusive Konverter Phasenabschnitt dimmbar.

**ZONDRA LED-Einbaudownlight, direkt, Phasenabschnitt dimmbar,
UGR<16**

Artikel-Nr. 39337173

Licht.
Für Generationen.

Artikeldaten	
Artikel-Nr.	39337173
GTIN	4251433981497
Serienname	ZONDRA
Kurzbeschreibung	LED-Einbaudownlight, direkt, Phasenabschnitt dimmbar, UGR<16
Material	Aluminium / Kunststoff
Farbe	weiß
Ausführung der Oberfläche	struktur
Form	rund
Außendurchmesser	105 mm
Einbaudurchmesser	83 mm
Einbautiefe	60 mm
Aufbauhöhe	10 mm
Nettogewicht	0,312 kg

Lichttechnik	
Farbtemperatur	3.000 K
Lichtfarbe	weiß
Lichtaustritt	direkt
Lichtstrom	1.190 lm
Systemeffizienz	92 lm/W
Farbwiedergabe	CRI > 80
Reflektor	matt
Reflektorfarbe	silber
Abstrahlwinkel	24°
Blendungsbewertung	UGR < 16
Lichtverteilung	symmetrisch
Farbtemperatur einstellbar	Nein

Betriebstechnik Leuchte	
Systemleistung	13 W
Spannungsart	AC
AC Nennspannung max.	230 V
Frequenz max.	50 Hz
Leuchtmittel	LED
Schutzklasse	II
Schutzart raumseitig	IP20
Dimmbar	Ja
Ansteuerung	Phasenabschnitt
Leuchtmittelwechsel möglich	Ja

Montagetechnik	
Montageart	Einbaumontage
Montageort	Deckenmontage
Verstellbarkeit	nicht verstellbar
Max. Deckenstärke	26 mm
Prüfzeichen	UKCA
Weitere Hinweise	keine Abdeckung mit Wärmedämmmaterial
Werkstoff der Abdeckung	Kunststoff strukturiert
Sprengring	ohne Sprengring
Geeignet für Durchgangsverdrahtung	Ja, mit optionalem Zubehör

**ZONDRA LED-Einbaudownlight, direkt, Phasenabschnitt dimmbar,
UGR<16**

Artikel-Nr. 39337173

Licht.
Für Generationen.

Logistische Daten	
Bruttogewicht	0,368 kg
Länge Verpackung	140 mm
Breite Verpackung	125 mm
Höhe Verpackung	85 mm
Entsorgung am Ende der Lebensdauer	Das Produkt darf nicht mit dem Hausmüll entsorgt werden. Sie sind verpflichtet, solche Elektro-Altgeräte separat zu entsorgen. Informieren Sie sich bitte bei Ihrer Kommune über die Möglichkeiten der geregelten Entsorgung. Mit der getrennten Entsorgung führen Sie die Altgeräte dem Recycling oder anderen Formen der Wiederverwertung zu. Sie helfen damit zu vermeiden, dass u. U. belastende Stoffe in die Umwelt gelangen.

Notwendiges Zubehör	
---------------------	--