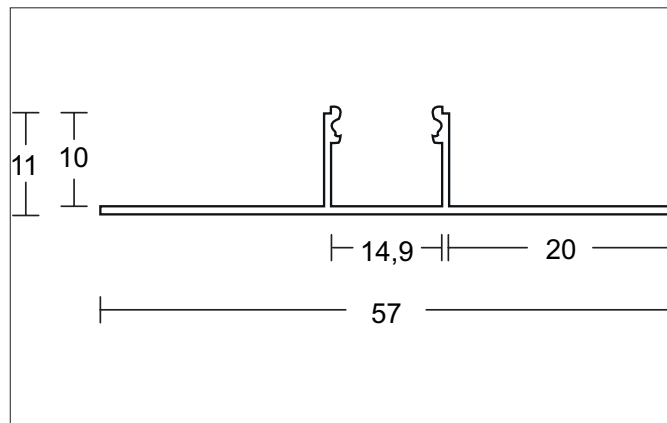
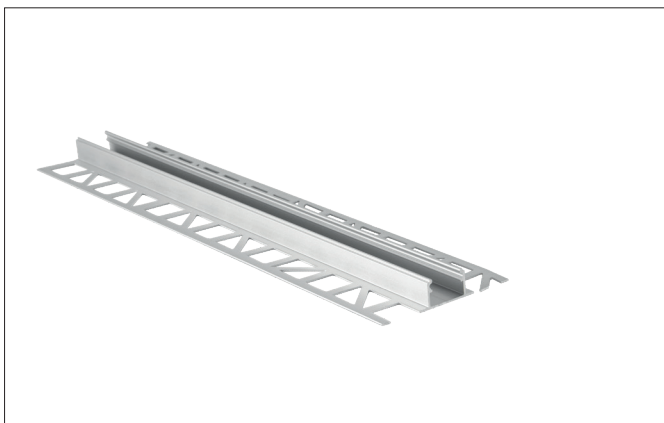


RENDER Mitte Flieseneinbauprofil

Artikel-Nr. 53763260

Licht.
Für Generationen.



Ausschreibungstext

Flieseneinbauprofil, alu eloxiert. In Verbindung mit den Profilabdeckungen 53450000 53450070 53449080 kann sowohl ein zusätzlicher mechanischer Schutz als auch eine optimale Lichtverteilung erreicht werden. Das zugehörige Endkappen-Set steht unter 53096260 zur Verfügung. zur Montageart: Einbauprofil, Material: Aluminium, Abmessung Profil: L: 2.000 mm x B: 57 mm x H: 11 mm.

Produktvorteile

- Design für Fliesenkonzepte.
- Fliesenprofil Mitte mit beidseitig großflächigem Flügel, für optimale Verspachtelung mit Fliesenkleber.
- Nahtlose Integration in Fliesenkonzepte.
- nachhaltige, indirekte LED-Beleuchtung.
- passende Endstücke als separates Zubehör erhältlich.
- Bis zu 3 Meter an einem Stück.

Artikeldaten	
Artikel-Nr.	53763260
GTIN	4251433953470
Serienname	RENDER Mitte
Kurzbeschreibung	Flieseneinbauprofil
Material	Aluminium
Farbe	silber
Länge	2.000 mm
Breite	57 mm
Aufbauhöhe	11 mm
Nettogewicht	0,288 kg

RENDER Mitte Flieseneinbauprofil

Artikel-Nr. 53763260

Licht.
Für Generationen.

Logistische Daten	
Bruttogewicht	0,99 kg
Länge Verpackung	75 mm
Breite Verpackung	75 mm
Höhe Verpackung	2.050 mm
Hinweis	Bitte beachten Sie, dass sich die Werkstoffe Aluminium und PMMA bzw. PC bei Temperaturänderungen unterschiedlich ausdehnen können! Bei einer Temperaturänderung von 10°C beträgt der Ausdehnungskoeffizient bei Aluminium ca. 0,7mm pro Meter, bei Kunststoff ca. 1,5mm pro Meter. Dies ist kein Mangel am Produkt, hierbei handelt es sich um einen normalen physikalischen Vorgang.
Entsorgung am Ende der Lebensdauer	Das Produkt darf nicht mit dem Hausmüll entsorgt werden. Sie sind verpflichtet, solche Elektro-Altgeräte separat zu entsorgen. Informieren Sie sich bitte bei Ihrer Kommune über die Möglichkeiten der geregelten Entsorgung. Mit der getrennten Entsorgung führen Sie die Altgeräte dem Recycling oder anderen Formen der Wiederverwertung zu. Sie helfen damit zu vermeiden, dass u. U. belastende Stoffe in die Umwelt gelangen.