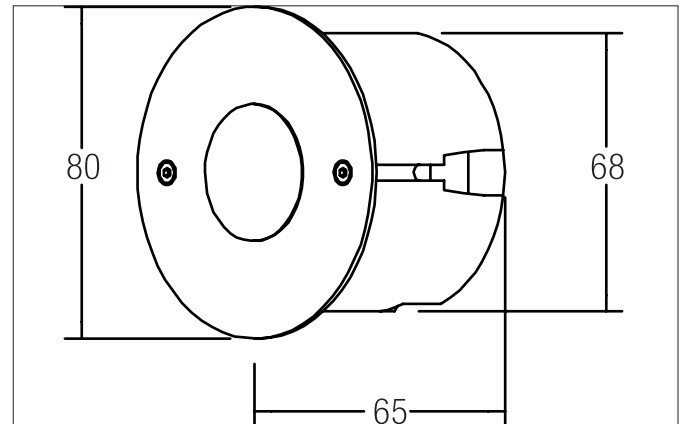


ECHANI-IP-R LED-Wandeinbauleuchteset, IP54, schaltbar
Artikel-Nr. 10012223Licht.
Für Generationen.**Ausschreibungstext**

Runde LED-Wandeinbauleuchteset, IP54, schaltbar, Deckenausschnitt \varnothing 68 mm, Einbautiefe 65 mm, Außendurchmesser 80 mm, Gewicht 0,151 kg, mit rotationssymmetrisch tief-breit-strahlender Lichtstärkeverteilung. opale Kunststoff- Abdeckung. Bemessungslichtstrom 40 lm, Bemessungsleistung 1 x 1,2 W, Lichtfarbe warmweiß, ähnlichste Farbtemperatur (CCT) 3.000 K, allgemeiner Farbwiedergabeindex CRI > 70, Gehäusewerkstoff: Edelstahl / Acryl / Kunststoff / Kautschuk, Farbe: edelstahl, zulässige Umgebungstemperatur (ta): -20 °C - +25 °C, Schutzklasse (EN 61140): I, Schutzart (DIN EN 60529): IP54. Mit elektronischem Betriebsgerät, schaltbar.

Artikeldaten	
Artikel-Nr.	10012223
GTIN	4250047765769
Serienname	ECHANI-IP-R
Kurzbeschreibung	LED-Wandeinbauleuchteset, IP54, schaltbar
Material	Edelstahl / Acryl / Kunststoff / Kautschuk
Farbe	edelstahl
Ausführung der Oberfläche	matt
Form	rund
Außendurchmesser	80 mm
Einbaudurchmesser	68 mm
Einbautiefe	65 mm
Aufbauhöhe	2,5 mm
Nettogewicht	0,151 kg
Konformität	CE, UKCA

ECHANI-IP-R LED-Wandeinbauleuchtenset, IP54, schaltbar
 Artikel-Nr. 10012223

Licht.
 Für Generationen.

Lichttechnik	
Farbtemperatur	3.000 K
Lichtfarbe	weiß
Lichtstrom	40 lm
Systemeffizienz	33 lm/W
Farbwiedergabe	CRI > 70
Reflektor	ohne
Lichtverteilung	symmetrisch
Farbtemperatur einstellbar	Nein

Betriebstechnik Leuchte	
Systemleistung	1,2 W
Spannungsart	AC
AC Nennspannung max.	230 V
Frequenz max.	50 Hz
Leuchtmittel	LED
Ausführung	ohne Fassung
Schutzklasse	I
Schutzart raumseitig	IP54
Dimmbar	Nein
Ansteuerung	schaltbar
Leuchtmittelwechsel möglich	Die Lichtquelle dieser Leuchte darf nur vom Hersteller oder einem von ihm beauftragten Servicetechniker oder einer vergleichbar qualifizierten Person ersetzt werden.

Betriebstechnik Betriebsgeräte	
Artikel Nr. vom eingetzten Betriebsgerät	17601000
Breite	30 mm
Höhe	23 mm
AC Nennspannung min.	100 V
AC Nennspannung max.	240 V
Frequenz max.	50 Hz
Dimmbar	Nein
Ansteuerung	schaltbar
Einschaltstrom	30A
Leistung min.	1 W
Leistung	4,2 W
Schutzart	IP66
Schutzklasse	II

Montagetechnik	
Montageart	Einbaumontage
Montageort	Wandmontage
Verstellbarkeit	nicht verstellbar
Weitere Hinweise	keine Abdeckung mit Wärmedämmmaterial
Werkstoff der Abdeckung	Kunststoff opal

Logistische Daten	
Bruttogewicht	0,181 kg
Länge Verpackung	95 mm
Breite Verpackung	75 mm
Höhe Verpackung	95 mm
Entsorgung am Ende der Lebensdauer	Das Produkt darf nicht mit dem Hausmüll entsorgt werden. Sie sind verpflichtet, solche Elektro-Altgeräte separat zu entsorgen. Informieren Sie sich bitte bei Ihrer Kommune über die Möglichkeiten der geregelten Entsorgung. Mit der getrennten Entsorgung führen Sie die Altgeräte dem Recycling oder anderen Formen der Wiederverwertung zu. Sie helfen damit zu vermeiden, dass u. U. belastende Stoffe in die Umwelt gelangen.