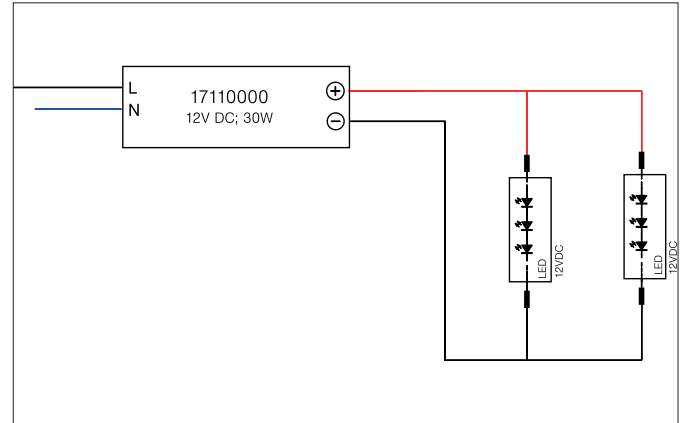


LED-Netzgerät 12 V DC, schaltbar
 Artikel-Nr. 17110000

Licht.
 Für Generationen.



Ausschreibungstext
 LED-Netzgerät 12 V DC, schaltbar, weiß. Dieses Netzgerät ist durch Sicherungseinrichtungen gegen Überspannung und Kurzschluss sowie thermische und elektrische Überlastung geschützt. Material: Kunststoff, Schutzart raumseitig: nach DIN EN 60529: IP20, Schutzklasse: (EN 61140) II, Spannung: 12V, Leistung: 30 W, Art der Dimmung: schaltbar.

Artikeldaten	
Artikel-Nr.	17110000
GTIN	4250047782704
Kurzbeschreibung	LED-Netzgerät 12 V DC, schaltbar
Material	Kunststoff
Farbe	weiß
Länge	185 mm
Breite	48 mm
Aufbauhöhe	20 mm
Lieferumfang	inkl. 2.000 mm Eingangsleitung (Euroflachstecker) und 2 x 150 mm Ausgangsleitung mit Stecksystem
Nettogewicht	0,241 kg
Prüfzeichen	ENEC, MM
Konformität	UKCA

LED-Netzgerät 12 V DC, schaltbar

Artikel-Nr. 17110000

Licht.
Für Generationen.

Betriebstechnik Betriebsgeräte	
AC Nennspannung max.	230 V
Frequenz max.	50 Hz
Schutzklasse	II
Schutzart	IP20
Leistung min.	1 W
Leistung max.	30 W
Ausgangsspannung max.	12,00 V
Ansteuerung	schaltbar
Umgebungstemperatur (ta)	0 °C bis +45 °C
Messpunkt (tc)	max. +85 °C

Logistische Daten	
Bruttogewicht	0,251 kg
Länge Verpackung	180 mm
Breite Verpackung	70 mm
Höhe Verpackung	50 mm
Entsorgung am Ende der Lebensdauer	Das Produkt darf nicht mit dem Hausmüll entsorgt werden. Sie sind verpflichtet, solche Elektro-Altgeräte separat zu entsorgen. Informieren Sie sich bitte bei Ihrer Kommune über die Möglichkeiten der geregelten Entsorgung. Mit der getrennten Entsorgung führen Sie die Altgeräte dem Recycling oder anderen Formen der Wiederverwertung zu. Sie helfen damit zu vermeiden, dass u. U. belastende Stoffe in die Umwelt gelangen.