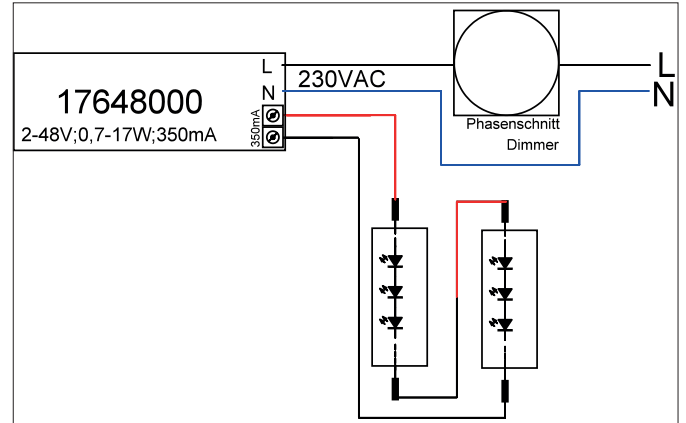
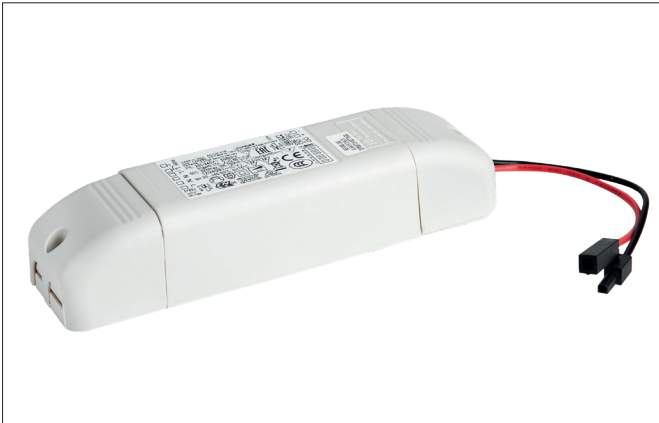


**LED-Konverter 350 mA, Phasenabschnitt dimmbar**  
 Artikel-Nr. 17648000

Licht.  
 Für Generationen.



**Ausschreibungstext**

LED-Konverter 350 mA, Phasenabschnitt dimmbar, weiß, rechteckig. Dieses Betriebsgerät erfüllt die Anforderungen für Sicherheitsbeleuchtungsanlagen nach DIN EN 50172 VDE 0108-100:2005-01. Dieser Konverter ist durch Sicherungseinrichtungen gegen Überspannung und Kurzschluss sowie thermische und elektrische Überlastung geschützt. Die Eingangs- und die Ausgangsklemme ist für Leitungen mit einem Querschnitt von bis zu 1,5 mm<sup>2</sup> geeignet.

Material: Kunststoff, Schutzart raumseitig: nach DIN EN 60529: IP20, Schutzklasse: (EN 61140) II, Spannung: 230V AC 50Hz, Leistung: 17 W, Dimmbar: Ja, Art der Dimmung: Phasenabschnitt.

| Artikeldaten     |   |
|------------------|---|
| Artikel-Nr.      | 17648000                                      |
| GTIN             | 4251433924555                                 |
| Kurzbeschreibung | LED-Konverter 350 mA, Phasenabschnitt dimmbar |
| Material         | Kunststoff                                    |
| Farbe            | weiß  |
| Form             | rechteckig                                    |
| Länge            | 166 mm  |
| Breite           | 46 mm   |
| Aufbauhöhe       | 34 mm   |
| Lieferumfang     | Plug&Play-Ausgangsleitung, Länge 110 mm       |
| Nettogewicht     | 0,183 kg                                      |
| Prüfzeichen      | ENEC 05, MM                                   |
| Konformität      | CE  |

**LED-Konverter 350 mA, Phasenabschnitt dimmbar**  
 Artikel-Nr. 17648000

Licht.  
 Für Generationen.

| Betriebstechnik Betriebsgeräte |                   |
|--------------------------------|-------------------|
| AC Nennspannung min.           | 198 V             |
| AC Nennspannung max.           | 264 V             |
| Frequenz min.                  | 50 Hz             |
| Frequenz max.                  | 60 Hz             |
| Schutzklasse                   | II                |
| Schutzart                      | IP20              |
| Leistung min.                  | 0,7 W             |
| Leistung                       | 17 W              |
| Ausgangs Ripplestrom           | 3                 |
| Einschaltstrom                 | 5A 50µs           |
| Geeignet für Notlicht          | Nein              |
| Messpunkt (tc)                 | 75 °C             |
| Konfektionierung               | Plug&Play         |
| Leistungsfaktor                | 0,97              |
| max. Anz. Leuchten an B16 A    | 50                |
| Ausgangsspannung max.          | 47,00 V           |
| Ausgangsspannung min.          | 2,00 V            |
| Ansteuerung                    | Phasenabschnitt   |
| Polzahl                        | 2                 |
| Umgebungstemperatur (ta)       | -25 °C bis +50 °C |
| Messpunkt (tc)                 | max. +75 °C       |
| Ausgangsstrom                  | 350 mA            |

| Logistische Daten                  |   |
|------------------------------------|---|
| Bruttogewicht                      | 0,246 kg  |
| Länge Verpackung                   | 140 mm  |
| Breite Verpackung                  | 110 mm  |
| Höhe Verpackung                    | 120 mm  |
| Entsorgung am Ende der Lebensdauer | Das Produkt darf nicht mit dem Hausmüll entsorgt werden. Sie sind verpflichtet, solche Elektro-Altgeräte separat zu entsorgen. Informieren Sie sich bitte bei Ihrer Kommune über die Möglichkeiten der geregelten Entsorgung. Mit der getrennten Entsorgung führen Sie die Altgeräte dem Recycling oder anderen Formen der Wiederverwertung zu. Sie helfen damit zu vermeiden, dass u. U. belastende Stoffe in die Umwelt gelangen. |