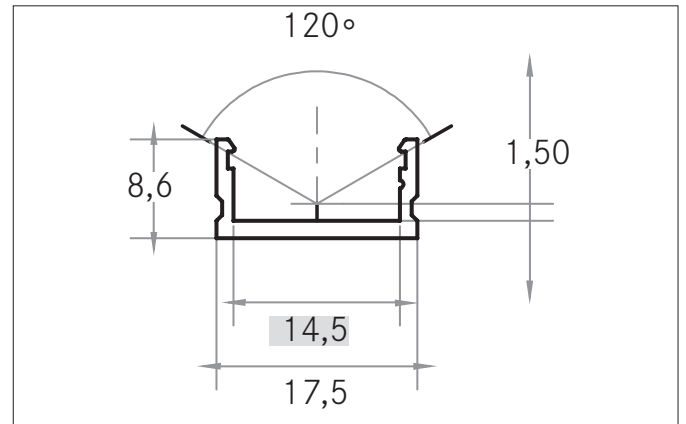


**P05-14 Anbauprofil**  
 Artikel-Nr. 73604080

Licht.  
 Für Generationen.



**Ausschreibungstext**

Anbauprofil, schwarz eloxiert. Zur optimalen Befestigung des Profiles eignen sich die Halter 53034000. In Verbindung mit den Profilabdeckungen 73440000 73440070 73440080 kann sowohl ein zusätzlicher mechanischer Schutz als auch eine optimale Lichtverteilung erreicht werden. Das zugehörige Endkappen-Set steht unter 53086080 zur Verfügung. Montageart: Anbauprofil, Material: Aluminium, Abmessung Profil: L: 100 mm x B: 17,5 mm x H: 8,6 mm

**Produktvorteile**

- Schlichtes, kompaktes Anbauprofil.
- Gut anzuwenden für Displays.
- Bis zu 6 Meter Länge an einem Stück.  
 (Bei Lieferungen über 2.000 mm hinaus: Lieferkosten bitte gesondert anfragen)
- Passende Abdeckungen in transparent, opal und schwarz erhältlich.
- Abdeckungen auf Rolle, bis zu 80 Meter an einem Stück.

Artikeldaten	
Artikel-Nr.	73604080
GTIN	4251433930273
Serienname	P05-14
Kurzbeschreibung	Anbauprofil
Material	Aluminium
Farbe	schwarz
Länge	100 mm
Breite	17,5 mm
Aufbauhöhe	8,6 mm
Nettogewicht	0,011 kg

**P05-14 Anbauprofil**  
 Artikel-Nr. 73604080

Licht.  
 Für Generationen.

Logistische Daten	
Bruttogewicht	0,032 kg
Länge Verpackung	2.020 mm
Breite Verpackung	80 mm
Höhe Verpackung	40 mm
Hinweis	Bitte beachten Sie, dass sich die Werkstoffe Aluminium und PMMA bzw. PC bei Temperaturänderungen unterschiedlich ausdehnen können! Bei einer Temperaturänderung von 10°C beträgt der Ausdehnungskoeffizient bei Aluminium ca. 0,7mm pro Meter, bei Kunststoff ca. 1,5mm pro Meter. Dies ist kein Mangel am Produkt, hierbei handelt es sich um einen normalen physikalischen Vorgang.
Entsorgung am Ende der Lebensdauer	Das Produkt darf nicht mit dem Hausmüll entsorgt werden. Sie sind verpflichtet, solche Elektro-Altgeräte separat zu entsorgen. Informieren Sie sich bitte bei Ihrer Kommune über die Möglichkeiten der geregelten Entsorgung. Mit der getrennten Entsorgung führen Sie die Altgeräte dem Recycling oder anderen Formen der Wiederverwertung zu. Sie helfen damit zu vermeiden, dass u. U. belastende Stoffe in die Umwelt gelangen.