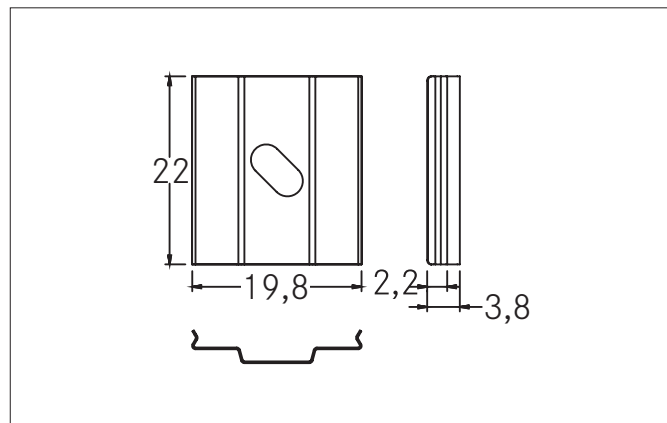


Halter-Set für waagerechte Montage

Artikel-Nr. 53020000

Licht.
Für Generationen.



Ausschreibungstext

Halter-Set für waagerechte Montage , aluminium. zur Material: Aluminium, Abmessung Profil: L: 22 mm x B: 19,2 mm x H: 3,8 mm.

Artikeldaten	
Artikel-Nr.	53020000
GTIN	4251433912422
Kurzbeschreibung	Halter-Set für waagerechte Montage
Material	Aluminium
Farbe	aluminium
Länge	22 mm
Breite	19,2 mm
Aufbauhöhe	3,8 mm
Nettogewicht	0,014 kg

Logistische Daten	
Bruttogewicht	0,02 kg
Länge Verpackung	45 mm
Breite Verpackung	70 mm
Höhe Verpackung	80 mm
Entsorgung am Ende der Lebensdauer	Das Produkt darf nicht mit dem Hausmüll entsorgt werden. Sie sind verpflichtet, solche Elektro-Altgeräte separat zu entsorgen. Informieren Sie sich bitte bei Ihrer Kommune über die Möglichkeiten der geregelten Entsorgung. Mit der getrennten Entsorgung führen Sie die Altgeräte dem Recycling oder anderen Formen der Wiederverwertung zu. Sie helfen damit zu vermeiden, dass u. U. belastende Stoffe in die Umwelt gelangen.