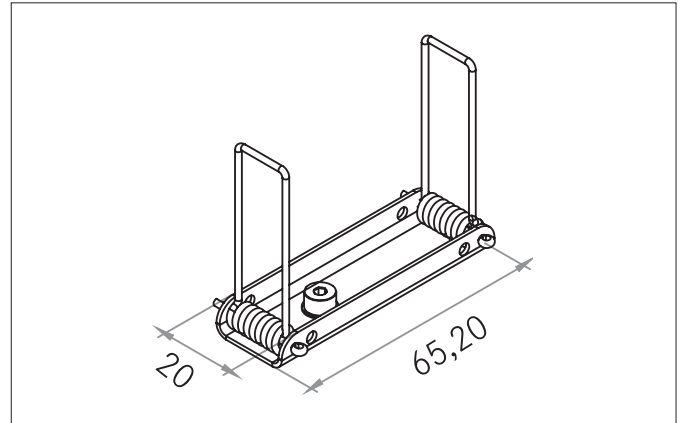


**Feder-Halter für Hohlwände**

Artikel-Nr. 53032000

Licht.  
Für Generationen.



**Ausschreibungstext**  
Feder-Halter für Hohlwände, aluminium roh. zur Material: Stahl, Abmessung Profil: L: 20 mm x B: 65,2 mm x H: mm.

Artikeldaten	
Artikel-Nr.	53032000
GTIN	4251433911517
Kurzbeschreibung	Feder-Halter für Hohlwände
Material	Stahl
Farbe	silber
Länge	20 mm
Breite	65,2 mm
Nettogewicht	0,023 kg

Logistische Daten	
Bruttogewicht	0,025 kg
Länge Verpackung	120 mm
Breite Verpackung	20 mm
Höhe Verpackung	180 mm
Entsorgung am Ende der Lebensdauer	Das Produkt darf nicht mit dem Hausmüll entsorgt werden. Sie sind verpflichtet, solche Elektro-Altgeräte separat zu entsorgen. Informieren Sie sich bitte bei Ihrer Kommune über die Möglichkeiten der geregelten Entsorgung. Mit der getrennten Entsorgung führen Sie die Altgeräte dem Recycling oder anderen Formen der Wiederverwertung zu. Sie helfen damit zu vermeiden, dass u. U. belastende Stoffe in die Umwelt gelangen.