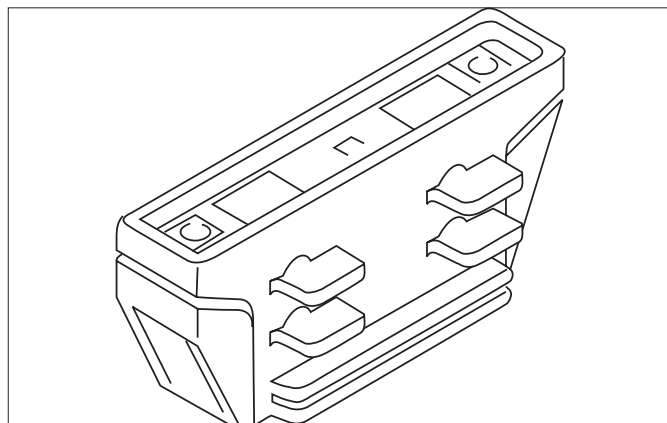


**Elektrischer Verbinder zu Stromschiene 88101-88104**

Artikel-Nr. 88114070



Ausschreibungstext	
Elektrischer Verbinder zu Stromschiene 88101-88104, weiß.	

Artikeldaten	
Artikel-Nr.	88114070
GTIN	4250047777540
Kurzbeschreibung	Elektrischer Verbinder zu Stromschiene 88101-88104
Farbe	weiß
Ausführung der Oberfläche	glänzend
Nettogewicht	0,049 kg
Konformität	CE, UKCA

Logistische Daten	
Bruttogewicht	0,055 kg
Länge Verpackung	90 mm
Breite Verpackung	35 mm
Höhe Verpackung	35 mm
Entsorgung am Ende der Lebensdauer	Das Produkt darf nicht mit dem Hausmüll entsorgt werden. Sie sind verpflichtet, solche Elektro-Altgeräte separat zu entsorgen. Informieren Sie sich bitte bei Ihrer Kommune über die Möglichkeiten der geregelten Entsorgung. Mit der getrennten Entsorgung führen Sie die Altgeräte dem Recycling oder anderen Formen der Wiederverwertung zu. Sie helfen damit zu vermeiden, dass u. U. belastende Stoffe in die Umwelt gelangen.