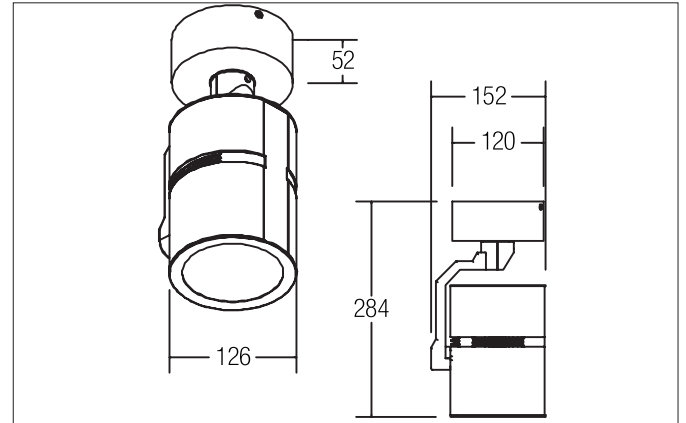


LED-Anbaustrahler, 27W
 Artikel-Nr. 89131133

Licht.
 Für Generationen.



Ausschreibungstext

Runder LED-Anbaustrahler, 27W, Deckenausschnitt Einbautiefe mm, Außendurchmesser 152 mm, Gewicht 2,923 kg, mit rotationssymmetrisch tief-breit-strahlender Lichtstärkeverteilung. Abdeckung Glas transparent. Bemessungsleistung 1 x 27 W, Leuchten-Lichtausbeute 27 lm/W, Lichtfarbe warmweiß, ähnlichste Farbtemperatur (CCT) 3.000 K, allgemeiner Farbwiedergabeindex CRI > 90, Gehäusewerkstoff: Aluminium, Farbe: silber, zulässige Umgebungstemperatur (ta): -20 °C - +25 °C, Schutzklasse (EN 61140): I, Schutzart (DIN EN 60529): IP20. Mit elektronischem Betriebsgerät, schaltbar.

Artikeldaten	
Artikel-Nr.	89131133
GTIN	4251433948858
Kurzbeschreibung	LED-Anbaustrahler, 27W
Material	Aluminium
Farbe	silber
Ausführung der Oberfläche	matt
Form	rund
Außendurchmesser	152 mm
Aufbauhöhe	284 mm
Nettogewicht	2,923 kg

LED-Anbaustrahler, 27W

Artikel-Nr. 89131133

Licht.
Für Generationen.

Lichttechnik	
Farbtemperatur	3.000 K
Lichtfarbe	weiß
Lichtaustritt	direkt
Systemeffizienz	27 lm/W
Farbwiedergabe	CRI > 90
Reflektor	hochglänzend
Abstrahlwinkel	36°
Lichtverteilung	symmetrisch
Farbtemperatur einstellbar	Nein

Betriebstechnik Leuchte	
Systemleistung	27 W
Spannungsart	AC
AC Nennspannung max.	230 V
Frequenz max.	50 Hz
Leuchtmittel	LED
Schutzklasse	I
Schutzart raumseitig	IP20
Ansteuerung	schaltbar
Leuchtmittelwechsel möglich	Die Lichtquelle dieser Leuchte darf nur vom Hersteller oder einem von ihm beauftragten Servicetechniker oder einer vergleichbar qualifizierten Person ersetzt werden.

Montagetechnik	
Montageart	Anbaumontage
Montageort	Deckenmontage
Verstellbarkeit	drehbar und kopfverstellbar
Schwenkwinkel	180°
Drehwinkel	355°
Kopfverstellwinkel	180°
Prüfzeichen	UKCA
Werkstoff der Abdeckung	Glas transparent
Geeignet für Durchgangsverdrahtung	Nein

Logistische Daten	
Bruttogewicht	2,954 kg
Länge Verpackung	280 mm
Breite Verpackung	280 mm
Höhe Verpackung	200 mm
Entsorgung am Ende der Lebensdauer	Das Produkt darf nicht mit dem Hausmüll entsorgt werden. Sie sind verpflichtet, solche Elektro-Altgeräte separat zu entsorgen. Informieren Sie sich bitte bei Ihrer Kommune über die Möglichkeiten der geregelten Entsorgung. Mit der getrennten Entsorgung führen Sie die Altgeräte dem Recycling oder anderen Formen der Wiederverwertung zu. Sie helfen damit zu vermeiden, dass u. U. belastende Stoffe in die Umwelt gelangen.