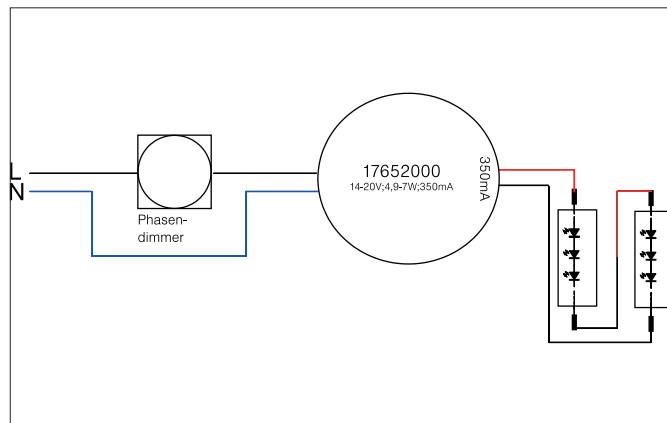
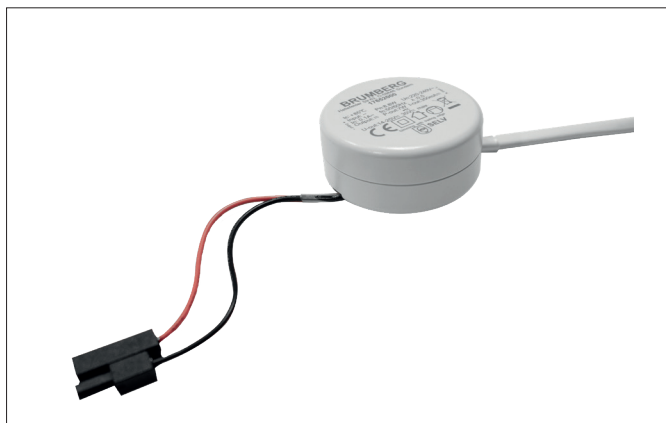


## LED-Rundkonverter 350 mA, Phasenabschnitt dimmbar

Artikel-Nr. 17652000

Licht.  
Für Generationen.



### Ausschreibungstext

LED-Rundkonverter 350 mA, Phasenabschnitt dimmbar, rund. Ausführung: Plug&Play, Material: Kunststoff, Schutzart raumseitig: nach DIN EN 60529: IP20, Schutzklasse: (EN 61140) II, Spannung: 230V AC 50Hz, Leistung: 7 W, Dimmbar: Ja, Art der Dimmung: Phasenabschnitt.

| Artikeldaten               |   |
|----------------------------|---|
| Artikel-Nr.                | 17652000  |
| GTIN                       | 4251433916581                                       |
| Kurzbeschreibung           | LED-Rundkonverter 350 mA, Phasenabschnitt dimmbar   |
| Material                   | Kunststoff  |
| Form                       | rund  |
| Außendurchmesser           | 51 mm   |
| Aufbauhöhe                 | 24 mm   |
| Lieferumfang               | Plug&Play-Ausführung mit 110 mm P&P-Ausgangsleitung |
| Nettogewicht               | 0,047 kg  |
| Länge der Anschlussleitung | 110 mm  |
| Konformität                | CE  |

**LED-Rundkonverter 350 mA, Phasenabschnitt dimmbar**

Artikel-Nr. 17652000

Licht.  
Für Generationen.

| Betriebstechnik Betriebsgeräte |                   |
|--------------------------------|-------------------|
| AC Nennspannung min.           | 200 V             |
| AC Nennspannung max.           | 264 V             |
| Frequenz min.                  | 50 Hz             |
| Frequenz max.                  | 60 Hz             |
| Ausgangsstrom                  | 350 mA            |
| Schutzklasse                   | II                |
| Schutzart                      | IP20              |
| Einschaltstrom                 | 3 A (100 µs)      |
| Leistung min.                  | 4,9 W             |
| Leistung max.                  | 7 W               |
| Geeignet für Notlicht          | Nein              |
| Ansteuerung                    | Phasenabschnitt   |
| Flickerfrei                    | Ja                |
| Umgebungstemperatur (ta)       | -20 °C bis +50 °C |
| Messpunkt (tc)                 | max. +85 °C       |
| Mittlere Nennlebensdauer       | 30000 h           |
| Länge der Anschlussleitung     | 110 mm            |
| Konfektionierung               | Plug&Play         |
| Leistungsfaktor                | 0,5               |

| Logistische Daten                  |   |
|------------------------------------|---|
| Bruttogewicht                      | 0,063 kg  |
| Länge Verpackung                   | 70 mm   |
| Breite Verpackung                  | 47 mm   |
| Höhe Verpackung                    | 81 mm   |
| Entsorgung am Ende der Lebensdauer | Das Produkt darf nicht mit dem Hausmüll entsorgt werden. Sie sind verpflichtet, solche Elektro-Altgeräte separat zu entsorgen. Informieren Sie sich bitte bei Ihrer Kommune über die Möglichkeiten der geregelten Entsorgung. Mit der getrennten Entsorgung führen Sie die Altgeräte dem Recycling oder anderen Formen der Wiederverwertung zu. Sie helfen damit zu vermeiden, dass u. U. belastende Stoffe in die Umwelt gelangen. |