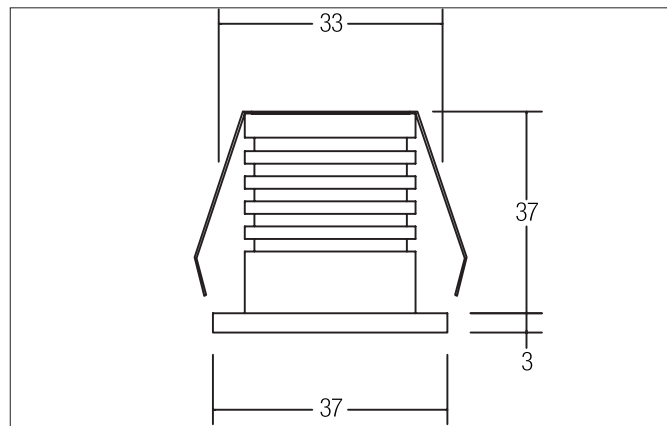


LEAWY LED-Lichtpunkt, IP65

Artikel-Nr. 12053173



Ausschreibungstext

LED-Lichtpunkt, IP65, strukturweiß, rund. Ausgeführt in kompakter Bauform für werkzeuglose Schnellmontage zum Deckeneinbau. Ausführung: Plug&Play, Montageart: Einbaumontage, Montageort: Deckenmontage, Material: Aluminium / Kunststoff, Schutzart raumseitig: nach DIN EN 60529: IP65, Schutzklasse: (EN 61140) III, Leistung: 3 W, Anzahl der Leuchtmittel / Fassungen: 1 Stück, Lichtstrom: 120 lm, Farbtemperatur: 3.000 K, Abstrahlwinkel: 45°, Verstellbarkeit: nicht verstellbar, ohne Betriebsgerät, Dimmbar: Abhängig vom Betriebsgerät, Art der Dimmung: Abhängig vom Betriebsgerät.

Artikeldaten	
Artikel-Nr.	12053173
GTIN	4250047774464
Serienname	LEAWY
Kurzbeschreibung	LED-Lichtpunkt, IP65
Material	Aluminium
Farbe	weiß
Ausführung der Oberfläche	struktur
Form	rund
Außendurchmesser	37 mm
Einbaudurchmesser	33 mm
Einbautiefe	37 mm
Aufbauhöhe	3 mm
Nettogewicht	0,062 kg
Konformität	CE, UKCA

LEAWY LED-Lichtpunkt, IP65

Artikel-Nr. 12053173

Lichttechnik	
Farbtemperatur	3.000 K
Lichtfarbe	weiß
Lichtaustritt	direkt
Lichtstrom	120 lm
Farbwiedergabe	CRI > 80
Reflektor	ohne
Abstrahlwinkel	45°
Lichtverteilung	symmetrisch
Farbtemperatur einstellbar	Nein

Betriebstechnik Leuchte	
Systemleistung	3 W
Spannungsart	DC
Strom	700 mA
Leuchtmittel	LED
Ausführung	Plug&Play
Schutzklasse	III
Schutzart raumseitig	IP65
Schutzart deckenseitig	IP20
Dimmbar	Abhängig vom Betriebsgerät
Ansteuerung	Abhängig vom Betriebsgerät
Leuchtmittelwechsel möglich	Die Lichtquelle dieser Leuchte darf nur vom Hersteller oder einem von ihm beauftragten Servicetechniker oder einer vergleichbar qualifizierten Person ersetzt werden.

Montagetechnik	
Montageart	Einbaumontage
Montageort	Deckenmontage
Verstellbarkeit	nicht verstellbar
Weitere Hinweise	keine Abdeckung mit Wärmedämmmaterial
Werkstoff der Abdeckung	Glas transparent

Logistische Daten	
Bruttogewicht	0,085 kg
Länge Verpackung	65 mm
Breite Verpackung	55 mm
Höhe Verpackung	65 mm
Entsorgung am Ende der Lebensdauer	Das Produkt darf nicht mit dem Hausmüll entsorgt werden. Sie sind verpflichtet, solche Elektro-Altgeräte separat zu entsorgen. Informieren Sie sich bitte bei Ihrer Kommune über die Möglichkeiten der geregelten Entsorgung. Mit der getrennten Entsorgung führen Sie die Altgeräte dem Recycling oder anderen Formen der Wiederverwertung zu. Sie helfen damit zu vermeiden, dass u. U. belastende Stoffe in die Umwelt gelangen.

LEAWY LED-Lichtpunkt, IP65

Artikel-Nr. 12053173

Notwendiges Zubehör
Artikel-Nr.: 17723000 LED-Konverter 700 mA, schaltbar Leistung: 1,4 - 31 W, Plug&Play Abmessung: 146 mm x 43,5 mm x 30 mm https://www.brumberg.com/fileadmin/products/Datenblatt_17723000_2021_DE.pdf
Artikel-Nr.: 17723020 LED-Konverter 700 mA, schaltbar Leistung: 1,4 - 31 W, Plug&Play + Anschlussbox Abmessung: 146 mm x 43,5 mm x 30 mm https://www.brumberg.com/fileadmin/products/Datenblatt_17723020_2021_DE.pdf
Artikel-Nr.: 17748000 LED-Konverter 700 mA, Phasenabschnitt dimmbar Leistung: 1,4 - 32 W, Plug&Play Abmessung: 166 mm x 46 mm x 34 mm https://www.brumberg.com/fileadmin/products/Datenblatt_17748000_2021_DE.pdf
Artikel-Nr.: 17748020 LED-Konverter 700 mA, Phasenabschnitt dimmbar Leistung: 1,4 - 32 W, Plug&Play + Anschlussbox Abmessung: 166 mm x 46 mm x 34 mm https://www.brumberg.com/fileadmin/products/Datenblatt_17748020_2021_DE.pdf
Artikel-Nr.: 17767000 LED-Konverter 700 mA, 1-10 V dimmbar (analog) Leistung: 2,1 - 20 W, Plug&Play Abmessung: 110 mm x 52 mm x 22 mm https://www.brumberg.com/fileadmin/products/Datenblatt_17767000_2021_DE.pdf
Artikel-Nr.: 17767020 LED-Konverter 700 mA, 1-10 V dimmbar (analog) Leistung: 2,1 - 20 W, Plug&Play + Anschlussbox Abmessung: 110 mm x 52 mm x 22 mm https://www.brumberg.com/fileadmin/products/Datenblatt_17767020_2021_DE.pdf
Artikel-Nr.: 17783000 LED-Konverter 700 mA, DALI dimmbar (digital) Leistung: 2,1 - 20 W, Plug&Play Abmessung: 110 mm x 52 mm x 22 mm https://www.brumberg.com/fileadmin/products/Datenblatt_17783000_2021_DE.pdf
Artikel-Nr.: 17783020 LED-Konverter 700 mA, DALI dimmbar (digital) Leistung: 2,1 - 20 W, Plug&Play + Anschlussbox Abmessung: 110 mm x 52 mm x 22 mm https://www.brumberg.com/fileadmin/products/Datenblatt_17783020_2021_DE.pdf

LEAWY LED-Lichtpunkt, IP65

Artikel-Nr. 12053173

Optionales Zubehör

Artikel-Nr.: 3838

Plug&Play-Verlängerungsleitung 700 mA

Abmessung: 500 mm

https://www.brumberg.com/fileadmin/products/Datenblatt_00003838_2021_DE.pdf

Artikel-Nr.: 3839

Plug&Play-Verlängerungsleitung 700 mA

Abmessung: 1.000 mm

https://www.brumberg.com/fileadmin/products/Datenblatt_00003839_2021_DE.pdf

Artikel-Nr.: 3840

Plug&Play-Verlängerungsleitung 700 mA

Abmessung: 2.000 mm

https://www.brumberg.com/fileadmin/products/Datenblatt_00003840_2021_DE.pdf