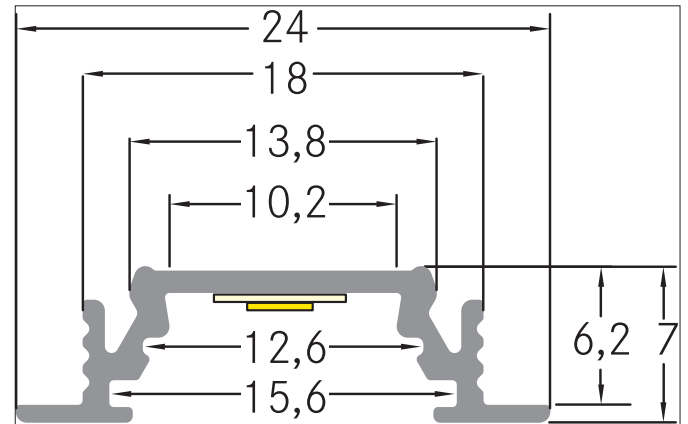


P31-10 Einbauprofil
 Artikel-Nr. 53651070

Licht.
 Für Generationen.



Ausschreibungstext

Einbauprofil, weiß. Zur optimalen Befestigung des Profiles eignen sich die Halter 53001000 53002000 53008000. Zur Verbindung von zwei Profilen ist der Verbinder optimal geeignet. In Verbindung mit den Profilabdeckungen 53400000 53400070 kann sowohl ein zusätzlicher mechanischer Schutz als auch eine optimale Lichtverteilung erreicht werden. Das zugehörige Endkappen-Set steht unter 53161070 zur Verfügung. Zusätzlich kann mit dem Eckerbinder 53061070 mühelos ein 90°-Winkel realisiert werden. zur Montageart: Einbauprofil, Material: Aluminium, Abmessung Profil: L: 2.000 mm x B: 24 mm x H: 7 mm.

Produktvorteile

- Flaches, kompaktes Einbauprofil.
- Verbindungsstück 90° für rechteckige Anwendung.
- In den Farben weiß und alu eloxiert erhältlich.
- Bis zu 4 Meter Länge an einem Stück.
 (Bei Lieferungen über 2.000 mm hinaus: Lieferkosten bitte gesondert anfragen)
- Umfangreiches Zubehör.

| Artikeldaten | |
|---------------------------|---------------|
| Artikel-Nr. | 53651070 |
| GTIN | 4251433911647 |
| Serienname | P31-10 |
| Kurzbeschreibung | Einbauprofil |
| Material | Aluminium |
| Farbe | weiß |
| Ausführung der Oberfläche | matt |
| Länge | 2.000 mm |
| Breite | 24 mm |
| Aufbauhöhe | 7 mm |
| Nettogewicht | 0,220 kg |

P31-10 Einbauprofil
 Artikel-Nr. 53651070

Licht.
 Für Generationen.

| Logistische Daten | |
|------------------------------------|---|
| Bruttogewicht | 0,455 kg |
| Länge Verpackung | 2.020 mm |
| Breite Verpackung | 40 mm |
| Höhe Verpackung | 40 mm |
| Hinweis | Bitte beachten Sie, dass sich die Werkstoffe Aluminium und PMMA bzw. PC bei Temperaturänderungen unterschiedlich ausdehnen können! Bei einer Temperaturänderung von 10°C beträgt der Ausdehnungskoeffizient bei Aluminium ca. 0,7mm pro Meter, bei Kunststoff ca. 1,5mm pro Meter. Dies ist kein Mangel am Produkt, hierbei handelt es sich um einen normalen physikalischen Vorgang. |
| Entsorgung am Ende der Lebensdauer | Das Produkt darf nicht mit dem Hausmüll entsorgt werden. Sie sind verpflichtet, solche Elektro-Altgeräte separat zu entsorgen. Informieren Sie sich bitte bei Ihrer Kommune über die Möglichkeiten der geregelten Entsorgung. Mit der getrennten Entsorgung führen Sie die Altgeräte dem Recycling oder anderen Formen der Wiederverwertung zu. Sie helfen damit zu vermeiden, dass u. U. belastende Stoffe in die Umwelt gelangen. |