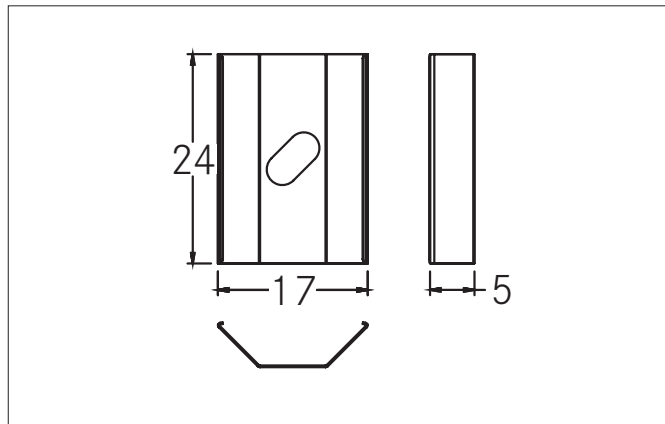
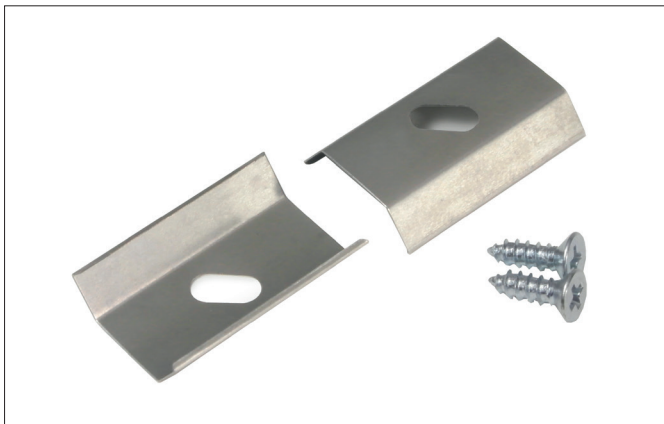


**Halter-Set**

Artikel-Nr. 53014000

Licht.  
Für Generationen.



**Ausschreibungstext**  
Halter-Set, silber. zur Material: Aluminium, Abmessung Profil: L: 24 mm x B: 17 mm x H: 5 mm.

Artikeldaten	
Artikel-Nr.	53014000
GTIN	4251433912798
Kurzbeschreibung	Halter-Set
Material	Aluminium
Farbe	aluminium
Länge	24 mm
Breite	17 mm
Aufbauhöhe	5 mm
Nettogewicht	0,002 kg

Logistische Daten	
Bruttogewicht	0,003 kg
Länge Verpackung	100 mm
Breite Verpackung	10 mm
Höhe Verpackung	135 mm
Entsorgung am Ende der Lebensdauer	Das Produkt darf nicht mit dem Hausmüll entsorgt werden. Sie sind verpflichtet, solche Elektro-Altgeräte separat zu entsorgen. Informieren Sie sich bitte bei Ihrer Kommune über die Möglichkeiten der geregelten Entsorgung. Mit der getrennten Entsorgung führen Sie die Altgeräte dem Recycling oder anderen Formen der Wiederverwertung zu. Sie helfen damit zu vermeiden, dass u. U. belastende Stoffe in die Umwelt gelangen.