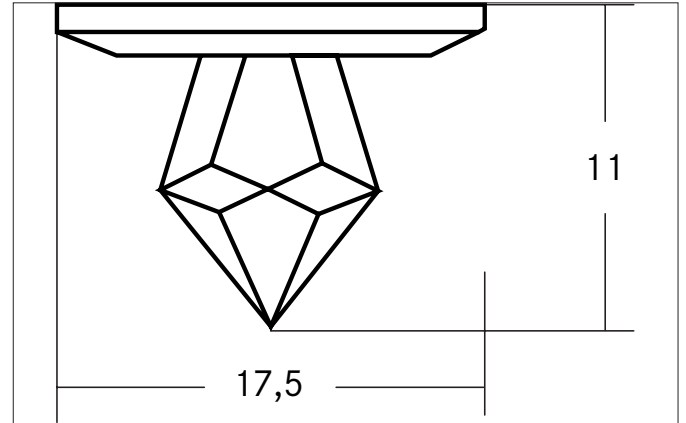


LEDspark MINI LED-Lichtpunkt, mit Kristall
 Artikel-Nr. 12002034

Licht.
 Für Generationen.



Ausschreibungstext
 LED-Lichtpunkt, mit Kristall, Deckenausschnitt Ø 10 mm, Einbautiefe 20 mm, Außendurchmesser 17,5 mm, Gewicht 0,027 kg, mit rotationssymmetrisch tief-breit-strahlender Lichtstärkeverteilung. Bemessungsleistung 1 x 0,3 W, Lichtfarbe neutralweiß, ähnlichste Farbtemperatur (CCT) 4.000 K, allgemeiner Farbwiedergabeindex , Gehäusewerkstoff: Messing / Kristallglas, Farbe: chrom, zulässige Umgebungstemperatur (ta): -20 °C - +25 °C, Schutzklasse (EN 61140): III, Schutzart (DIN EN 60529): IP20. Zum Anschluss an ein externes Betriebsgerät, welches nicht im Lieferumfang der Leuchte enthalten ist. Abhängig vom Betriebsgerät dimmbar.

Artikeldaten	
Artikel-Nr.	12002034
GTIN	4251433981565
Serienname	LEDspark MINI
Kurzbeschreibung	LED-Lichtpunkt, mit Kristall
Material	Messing / Kristallglas
Farbe	chrom
Ausführung der Oberfläche	matt
Form	rund
Außendurchmesser	17,5 mm
Einbaudurchmesser	10 mm
Einbautiefe	20 mm
Aufbauhöhe	11 mm
Lieferumfang	inkl. 1.800 mm Anschlussleitung
Nettogewicht	0,027 kg
Konformität	UKCA

LEDspark MINI LED-Lichtpunkt, mit Kristall

Artikel-Nr. 12002034

Licht.
Für Generationen.

Lichttechnik	
Farbtemperatur	4.000 K
Lichtaustritt	direkt
Systemeffizienz	0 lm/W
Reflektor	ohne
Lichtverteilung	symmetrisch
Farbtemperatur einstellbar	Nein

Betriebstechnik Leuchte	
Spannungsart	DC
DC Nennspannung max.	12 V
Leuchtmittel	LED
Schutzklasse	III
Schutzart raumseitig	IP20
Dimmbar	Abhängig vom Betriebsgerät
Ansteuerung	Abhängig vom Betriebsgerät
Leuchtmittelwechsel möglich	Die Lichtquelle dieser Leuchte darf nur vom Hersteller oder einem von ihm beauftragten Servicetechniker oder einer vergleichbar qualifizierten Person ersetzt werden.

Montagetechnik	
Montageart	Einbaumontage
Montageort	Deckenmontage
Verstellbarkeit	nicht verstellbar
Weitere Hinweise	keine Abdeckung mit Wärmedämmmaterial

Logistische Daten	
Bruttogewicht	0,042 kg
Länge Verpackung	70 mm
Breite Verpackung	47 mm
Höhe Verpackung	81 mm
Entsorgung am Ende der Lebensdauer	Das Produkt darf nicht mit dem Hausmüll entsorgt werden. Sie sind verpflichtet, solche Elektro-Altgeräte separat zu entsorgen. Informieren Sie sich bitte bei Ihrer Kommune über die Möglichkeiten der geregelten Entsorgung. Mit der getrennten Entsorgung führen Sie die Altgeräte dem Recycling oder anderen Formen der Wiederverwertung zu. Sie helfen damit zu vermeiden, dass u. U. belastende Stoffe in die Umwelt gelangen.