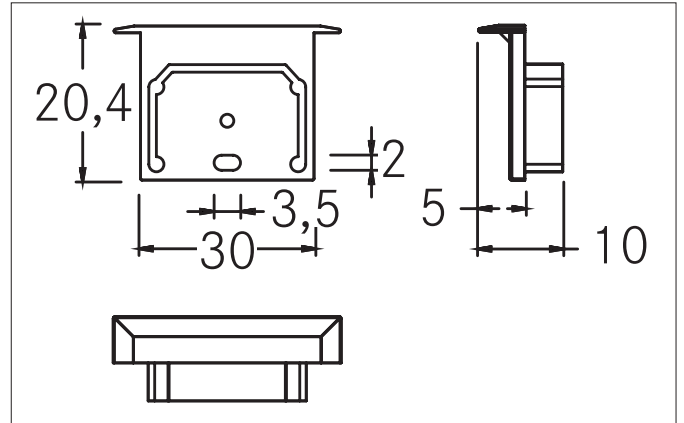
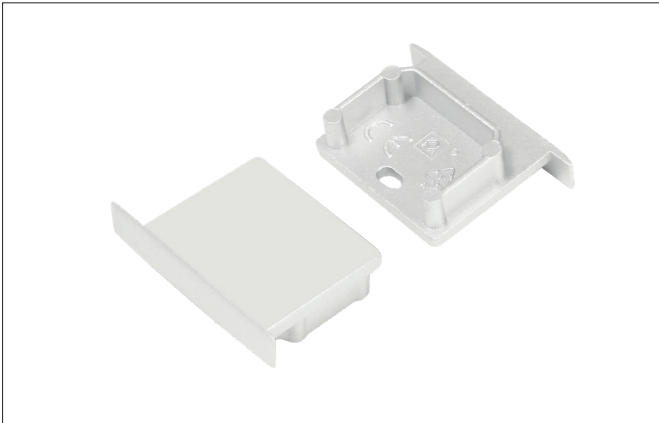


Endkappen-Set zu 53402...
 Artikel-Nr. 53066070

Licht.
 Für Generationen.



Ausschreibungstext	
Endkappen-Set zu 53402. weiß. zur Material: Kunststoff, Abmessung Profil: L: mm x B: 30 mm x H: 20,4 mm.	
Artikeldaten	
Artikel-Nr.	53066070
GTIN	4251433912910
Kurzbeschreibung	Endkappen-Set zu 53402...
Material	Kunststoff
Farbe	weiß
Breite	30 mm
Aufbauhöhe	20,4 mm
Nettogewicht	0,018 kg
Logistische Daten	
Bruttogewicht	0,02 kg
Länge Verpackung	45 mm
Breite Verpackung	70 mm
Höhe Verpackung	80 mm
Entsorgung am Ende der Lebensdauer	Das Produkt darf nicht mit dem Hausmüll entsorgt werden. Sie sind verpflichtet, solche Elektro-Altgeräte separat zu entsorgen. Informieren Sie sich bitte bei Ihrer Kommune über die Möglichkeiten der geregelten Entsorgung. Mit der getrennten Entsorgung führen Sie die Altgeräte dem Recycling oder anderen Formen der Wiederverwertung zu. Sie helfen damit zu vermeiden, dass u. U. belastende Stoffe in die Umwelt gelangen.