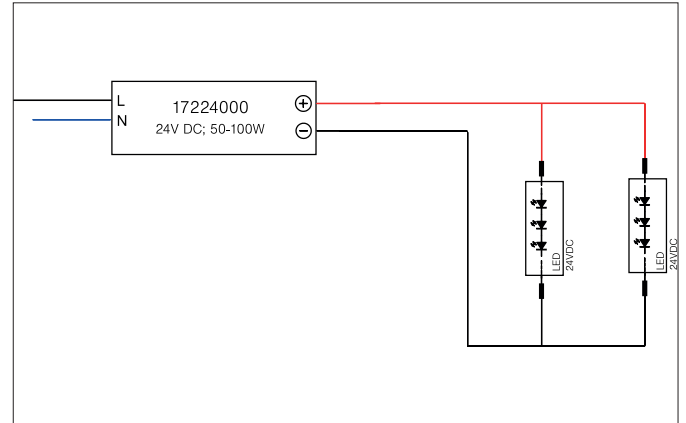


**LED-Netzgerät 24 V DC, schaltbar**  
 Artikel-Nr. 17224000

Licht.  
 Für Generationen.



**Ausschreibungstext**  
 LED-Netzgerät 24 V DC, schaltbar, weiß, rechteckig. Dieses Netzgerät ist durch Sicherungseinrichtungen gegen Überspannung und Kurzschluss sowie thermische und elektrische Überlastung geschützt. Material: Aluminium, Schutzart raumseitig: nach DIN EN 60529: IP65, Schutzklasse: (EN 61140) I, Spannung: 24 V DC, Leistung: 100 W, Dimmbar: Nein, Art der Dimmung: schaltbar.

Artikeldaten	
Artikel-Nr.	17224000
GTIN	4251433913030
Kurzbeschreibung	LED-Netzgerät 24 V DC, schaltbar
Material	Aluminium
Farbe	weiß
Form	rechteckig
Länge	199 mm
Breite	63 mm
Aufbauhöhe	36 mm
Nettogewicht	0,766 kg
Länge der Anschlussleitung	300 mm
Prüfzeichen	ENEC 05, MM
Konformität	CE

**LED-Netzgerät 24 V DC, schaltbar**

Artikel-Nr. 17224000

Licht.  
Für Generationen.

Betriebstechnik Betriebsgeräte	
AC Nennspannung min.	200 V
AC Nennspannung max.	305 V
Frequenz min.	47 Hz
Frequenz max.	63 Hz
DC Nennspannung min	142 V
DC Nennspannung max.	431 V
Schutzklasse	I
Schutzart	IP65
Leistung min.	1 W
Leistung max.	100 W
Ausgangs Rippelstrom	200
Einschaltstrom	60 A (850 µs)
Geeignet für Notlicht	Nein
Messpunkt (tc)	90 °C
Leistungsfaktor	0,95
max. Anz. Leuchten an B16 A	3
max. Anz. Leuchten an C16 A	6
Ausgangsspannung max.	26,40 V
Ausgangsspannung min.	21,60 V
Ansteuerung	schaltbar
Anschlusstyp_Primär	Kabel
Anschlusstyp_Sekundär	Offene Enden
Polzahl	3
Umgebungstemperatur (ta)	0 °C bis +40 °C
Messpunkt (tc)	max. +90 °C
Mittlere Nennlebensdauer	100000 h
Ausgangsstrom	4 A mA
Länge der Anschlussleitung	300 mm

Logistische Daten	
Bruttogewicht	0,811 kg
Länge Verpackung	255 mm
Breite Verpackung	85 mm
Höhe Verpackung	45 mm
Entsorgung am Ende der Lebensdauer	Das Produkt darf nicht mit dem Hausmüll entsorgt werden. Sie sind verpflichtet, solche Elektro-Altgeräte separat zu entsorgen. Informieren Sie sich bitte bei Ihrer Kommune über die Möglichkeiten der geregelten Entsorgung. Mit der getrennten Entsorgung führen Sie die Altgeräte dem Recycling oder anderen Formen der Wiederverwertung zu. Sie helfen damit zu vermeiden, dass u. U. belastende Stoffe in die Umwelt gelangen.