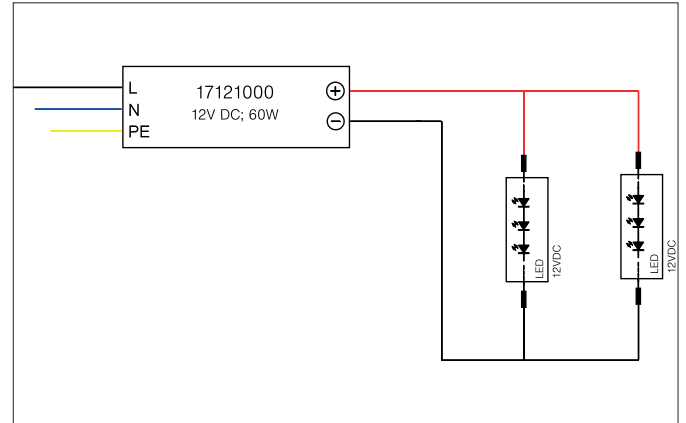


LED-Netzgerät 12 V DC, schaltbar

Artikel-Nr. 17121000

Licht.
Für Generationen.



Ausschreibungstext

LED-Netzgerät 12 V DC, schaltbar, weiß, rechteckig. Dieses Netzgerät ist durch Sicherungseinrichtungen gegen Überspannung und Kurzschluss sowie thermische und elektrische Überlastung geschützt. Material: Aluminium, Schutzart raumseitig: nach DIN EN 60529: IP65, Schutzklasse: (EN 61140) I, Spannung: 12 V DC, Leistung: 60 W, Dimmbar: Nein, Art der Dimmung: schaltbar.

| Artikeldaten | |
|----------------------------|----------------------------------|
| Artikel-Nr. | 17121000 |
| GTIN | 4251433922087 |
| Kurzbeschreibung | LED-Netzgerät 12 V DC, schaltbar |
| Material | Aluminium |
| Farbe | weiß |
| Form | rechteckig |
| Länge | 180 mm |
| Breite | 63 mm |
| Aufbauhöhe | 36 mm |
| Nettogewicht | 0,676 kg |
| Länge der Anschlussleitung | 300 mm |
| Prüfzeichen | ENEC, MM |
| Konformität | CE |

LED-Netzgerät 12 V DC, schaltbar

Artikel-Nr. 17121000

Licht.
Für Generationen.

| Betriebstechnik Betriebsgeräte | |
|--------------------------------|-------------------|
| AC Nennspannung min. | 200 V |
| AC Nennspannung max. | 230 V |
| Frequenz min. | 47 Hz |
| Frequenz max. | 63 Hz |
| DC Nennspannung min | 142 V |
| DC Nennspannung max. | 431 V |
| Schutzklasse | I |
| Schutzart | IP65 |
| Leistung min. | 1 W |
| Leistung max. | 60 W |
| Ausgangs Rippelstrom | 150 |
| Einschaltstrom | 50 A (350 µs) |
| Geeignet für Notlicht | Nein |
| Messpunkt (tc) | 85 °C |
| Leistungsfaktor | 0,95 |
| max. Anz. Leuchten an B16 A | 5 |
| max. Anz. Leuchten an C16 A | 8 |
| Ausgangsspannung max. | 13,20 V |
| Ausgangsspannung min. | 10,80 V |
| Ansteuerung | schaltbar |
| Anschlusstyp_Primary | Kabel |
| Anschlusstyp_Sekundär | Offene Enden |
| Polzahl | 3 |
| Umgebungstemperatur (ta) | -40 °C bis +80 °C |
| Messpunkt (tc) | max. +85 °C |
| Mittlere Nennlebensdauer | 50000 h |
| Ausgangsstrom | 5 A mA |
| Länge der Anschlussleitung | 300 mm |

| Logistische Daten | |
|------------------------------------|---|
| Bruttogewicht | 0,72 kg |
| Länge Verpackung | 240 mm |
| Breite Verpackung | 85 mm |
| Höhe Verpackung | 45 mm |
| Entsorgung am Ende der Lebensdauer | Das Produkt darf nicht mit dem Hausmüll entsorgt werden. Sie sind verpflichtet, solche Elektro-Altgeräte separat zu entsorgen. Informieren Sie sich bitte bei Ihrer Kommune über die Möglichkeiten der geregelten Entsorgung. Mit der getrennten Entsorgung führen Sie die Altgeräte dem Recycling oder anderen Formen der Wiederverwertung zu. Sie helfen damit zu vermeiden, dass u. U. belastende Stoffe in die Umwelt gelangen. |