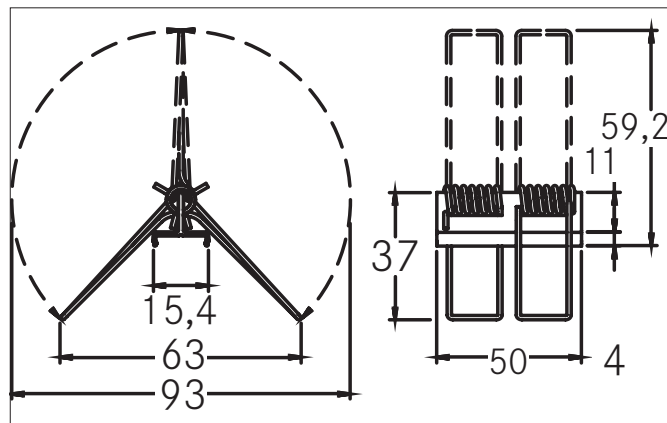


**Feder-Halter für Hohldecken**

Artikel-Nr. 53008000

Licht.  
Für Generationen.



**Ausschreibungstext**

Feder-Halter für Hohldecken, aluminium roh. zur Material: Aluminium, Abmessung Profil: L: 50 mm x B: 15,4 mm x H: 37 mm.

Artikeldaten	
Artikel-Nr.	53008000
GTIN	4251433911555
Kurzbeschreibung	Feder-Halter für Hohldecken
Material	Aluminium
Farbe	aluminium
Länge	50 mm
Breite	15,4 mm
Aufbauhöhe	37 mm
Nettogewicht	0,011 kg

Logistische Daten	
Bruttogewicht	0,012 kg
Länge Verpackung	50 mm
Breite Verpackung	50 mm
Höhe Verpackung	30 mm
Entsorgung am Ende der Lebensdauer	Das Produkt darf nicht mit dem Hausmüll entsorgt werden. Sie sind verpflichtet, solche Elektro-Altgeräte separat zu entsorgen. Informieren Sie sich bitte bei Ihrer Kommune über die Möglichkeiten der geregelten Entsorgung. Mit der getrennten Entsorgung führen Sie die Altgeräte dem Recycling oder anderen Formen der Wiederverwertung zu. Sie helfen damit zu vermeiden, dass u. U. belastende Stoffe in die Umwelt gelangen.