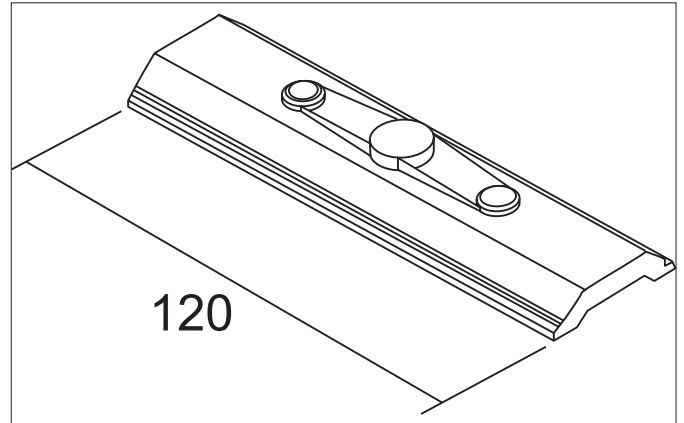


**Stabilisierungsplatte zu Stromschiene 88 101-88 104**  
Artikel-Nr. 88116250



**Ausschreibungstext**  
Stabilisierungsplatte zu Stromschiene 88101-88104, alu matt. Material: Aluminium.

Artikeldaten	
Artikel-Nr.	88116250
GTIN	4250047777793
Kurzbeschreibung	Stabilisierungsplatte zu Stromschiene 88101-88104
Material	Aluminium
Farbe	aluminium
Länge	120 mm
Breite	30 mm
Nettogewicht	0,055 kg
Konformität	CE, UKCA

Logistische Daten	
Bruttogewicht	0,065 kg
Länge Verpackung	130 mm
Breite Verpackung	90 mm
Höhe Verpackung	20 mm
Entsorgung am Ende der Lebensdauer	Das Produkt darf nicht mit dem Hausmüll entsorgt werden. Sie sind verpflichtet, solche Elektro-Altgeräte separat zu entsorgen. Informieren Sie sich bitte bei Ihrer Kommune über die Möglichkeiten der geregelten Entsorgung. Mit der getrennten Entsorgung führen Sie die Altgeräte dem Recycling oder anderen Formen der Wiederverwertung zu. Sie helfen damit zu vermeiden, dass u. U. belastende Stoffe in die Umwelt gelangen.