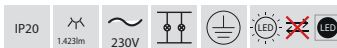
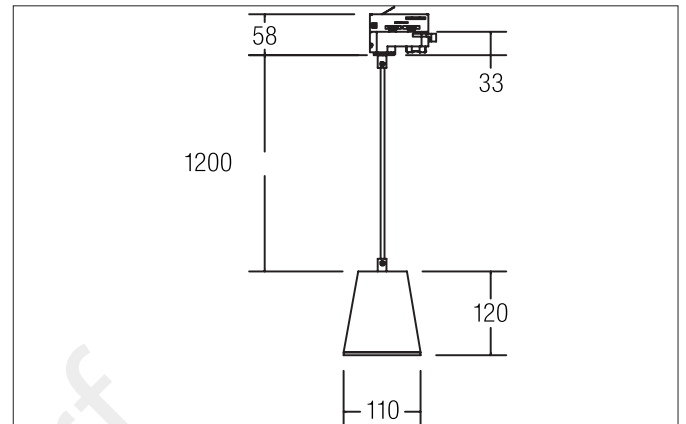


LED-Schienen-Pendelleuchte  
 Artikel-Nr. 88385183

Licht.  
 Für Generationen.



#### Ausschreibungstext

LED-Schienen-Pendelleuchte, strukturschwarz, rund. Ausführung in kompakter Bauform für die harmonische Implementierung in stimmige, architektonische Raumkonzepte. Montageart: Anbaumontage, Montageort: Deckenmontage, Material: Aluminium / Glas, Schutzart raumseitig: nach DIN EN 60529: IP20, Schutzklasse: (EN 61140) I, Spannung: 230V AC 50Hz, Leistung: 18W, Anzahl der Leuchtmittel / Fassungen: 1.0 Stk, Lichtstrom: 1.423 lm, Farbtemperatur: 3.000 K, Lichtfarbe: weiß, Abstrahlwinkel: 38°, Verstellbarkeit: nicht verstellbar, mit Betriebsgerät, Art der Dimmung: schaltbar.

Artikeldaten	
Artikel-Nr.	88385183
GTIN	4251433900061
Kurzbeschreibung	LED-Schienen-Pendelleuchte
Material	Aluminium
Farbe	schwarz
Ausführung der Oberfläche	matt
Form	rund
Außendurchmesser	110 mm
Länge	135 mm
Aufbauhöhe	120 mm
Lieferumfang	inkl. Lichtquelle 1 x COB-LED, schaltbar
Nettogewicht	0,860 kg

LED-Schienen-Pendelleuchte  
Artikel-Nr. 88385183

Licht.  
Für Generationen.

Lichttechnik	
Farbtemperatur	3000 K
Lichtfarbe	weiß
Lichtstrom	1.423 lm
Systemeffizienz	79 lm/W
Farbwiedergabe	CRI > 80
Reflektor	hochglänzend
Abstrahlwinkel	38°
Lichtverteilung	symmetrisch
Farbtemperatur einstellbar	nein

Betriebstechnik Leuchte	
Systemleistung	18 W
Spannungsart	AC
AC Nennspannung max.	230 V
Frequenz max.	50 Hz
Leuchtmittel	LED
Schutzklasse	I
Schutzart raumseitig	IP20
Ansteuerung	schaltbar

Montagetechnik	
Montageart	Anbaumontage
Montageort	Deckenmontage
Verstellbarkeit	nicht verstellbar
Pendellänge min.	150 mm
Pendellänge max.	1.200 mm
Geeignet für Durchgangsverdrahtung	Nein

Logistische Daten	
Bruttogewicht	1,03 kg
Länge Verpackung	N.N.
Breite Verpackung	N.N.
Höhe Verpackung	N.N.
Entsorgung am Ende der Lebensdauer	Das Produkt darf nicht mit dem Hausmüll entsorgt werden. Sie sind verpflichtet, solche Elektro-Altgeräte separat zu entsorgen. Informieren Sie sich bitte bei Ihrer Kommune über die Möglichkeiten der geregelten Entsorgung. Mit der getrennten Entsorgung führen Sie die Altgeräte dem Recycling oder anderen Formen der Wiederverwertung zu. Sie helfen damit zu vermeiden, dass u.U. belastende Stoffe in die Umwelt gelangen.