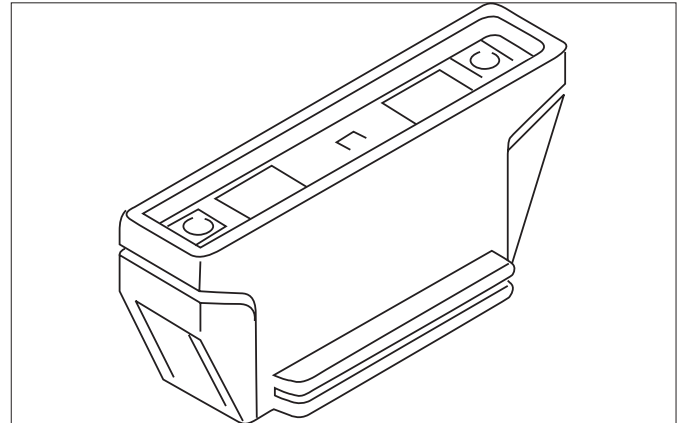


Mechanischer Verbinder

Artikel-Nr. 88125080

Licht.
Für Generationen.



Ausschreibungstext	
Mechanischer Verbinder, schwarz. Material: Kunststoff.	

Artikeldaten	
Artikel-Nr.	88125080
GTIN	4250047777717
Kurzbeschreibung	Mechanischer Verbinder
Material	Kunststoff
Farbe	schwarz
Nettogewicht	0,048 kg

Logistische Daten	
Bruttogewicht	0,05 kg
Länge Verpackung	90 mm
Breite Verpackung	35 mm
Höhe Verpackung	35 mm