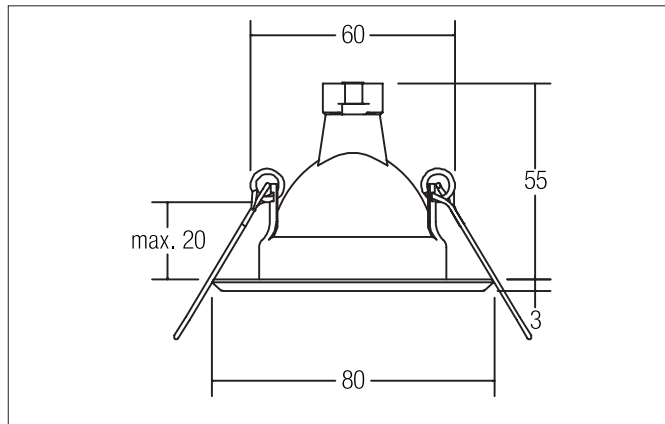


ILARIO Einbaudownlight, GX5,3

Artikel-Nr. 2017.03



Ausschreibungstext

Einbaudownlight, GX5,3, chrom matt, rund. Ausgeführt in kompakter Bauform für werkzeuglose Schnellmontage zum Deckeneinbau. Ausführung: GX5,3, Montageart: Einbaumontage, Montageort: Deckenmontage, Material: Stahl, Schutzart raumseitig: nach DIN EN 60529: IP20, Schutzklasse: (EN 61140) III, Spannung: 12 V, Leistung: 13 W, Anzahl der Leuchtmittel / Fassungen: 1 Stück, Verstellbarkeit: nicht verstellbar, ohne Betriebsgerät, Dimmbar: Abhängig vom Betriebsgerät, Art der Dimmung: Abhängig vom Betriebsgerät.

Produktvorteile

- Rundes Einbaudownlight aus Stahl.
- Für LED-Retrofit-Lampe GX5,3.
- Einfache und werkzeuglose Montage.
- Dimmbar bei Verwendung von entsprechendem Zubehör.
- Durchmesser 80 mm, Deckenausschnitt 60 mm, Einbautiefe 55 mm, Deckenstärke max. 20 mm.
- Erhältlich in den Farbausführungen chrom glänzend, chrom matt, weiss glänzend und gold glänzend.

ILARIO Einbaudownlight, GX5,3

Artikel-Nr. 2017.03

| Artikeldaten | |
|---------------------------|------------------------|
| Artikel-Nr. | 2017.03 |
| GTIN | 4250047706724 |
| Serienname | ILARIO |
| Kurzbeschreibung | Einbaudownlight, GX5,3 |
| Material | Stahl |
| Farbe | chrom |
| Ausführung der Oberfläche | matt |
| Form | rund |
| Außendurchmesser | 80 mm |
| Einbaudurchmesser | 60 mm |
| Einbautiefe | 55 mm |
| Aufbauhöhe | 3 mm |
| Nettogewicht | 0,043 kg |
| Prüfzeichen | ENEC 05 |
| Konformität | CE, UKCA |

| Betriebstechnik Leuchte | |
|-----------------------------|----------------------------|
| Systemleistung | 13 W |
| Spannungsart | AC/DC |
| AC Nennspannung max. | 12 V |
| Frequenz max. | 50 Hz |
| Leuchtmittel | Für LED-Retrofit-Lampe |
| Ausführung | GX5,3 |
| Schutzklasse | III |
| Schutzart raumseitig | IP20 |
| Dimmbar | Abhängig vom Betriebsgerät |
| Ansteuerung | Abhängig vom Betriebsgerät |
| Leuchtmittelwechsel möglich | Ja |

| Montagetechnik | |
|-------------------------|---------------------------------------|
| Montageart | Einbaumontage |
| Montageort | Deckenmontage |
| Verstellbarkeit | nicht verstellbar |
| Max. Deckenstärke | 20 mm |
| Weitere Hinweise | keine Abdeckung mit Wärmedämmmaterial |
| Werkstoff der Abdeckung | ohne Abdeckung |
| Sprenging | mit Sprenging |

| Logistische Daten | |
|------------------------------------|---|
| Bruttogewicht | 0,061 kg |
| Länge Verpackung | 85 mm |
| Breite Verpackung | 35 mm |
| Höhe Verpackung | 84 mm |
| Entsorgung am Ende der Lebensdauer | Das Produkt darf nicht mit dem Hausmüll entsorgt werden. Sie sind verpflichtet, solche Elektro-Altgeräte separat zu entsorgen. Informieren Sie sich bitte bei Ihrer Kommune über die Möglichkeiten der geregelten Entsorgung. Mit der getrennten Entsorgung führen Sie die Altgeräte dem Recycling oder anderen Formen der Wiederverwertung zu. Sie helfen damit zu vermeiden, dass u. U. belastende Stoffe in die Umwelt gelangen. |

ILARIO Einbaudownlight, GX5,3
Artikel-Nr. 2017.03

Optionales Zubehör

Artikel-Nr.: 5366

Bügel mit Fassung GX5,3, mit Zugentlastung

https://www.brumberg.com/fileadmin/products/Datenblatt_00536600_2021_DE.pdf

Artikel-Nr.: 5358

Bügel mit Fassung GZ10, mit Zugentlastung

https://www.brumberg.com/fileadmin/products/Datenblatt_00535800_2021_DE.pdf