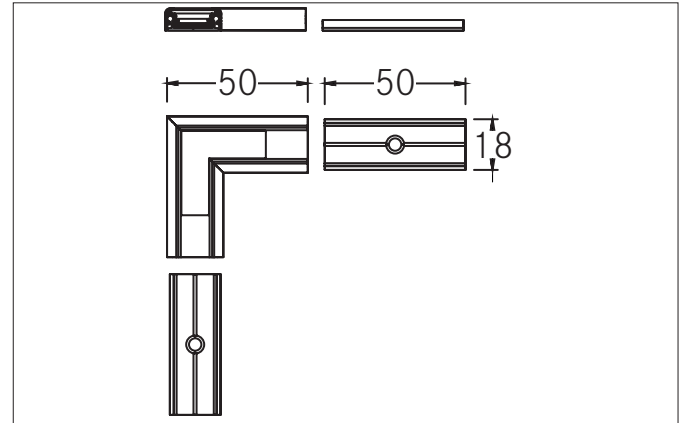
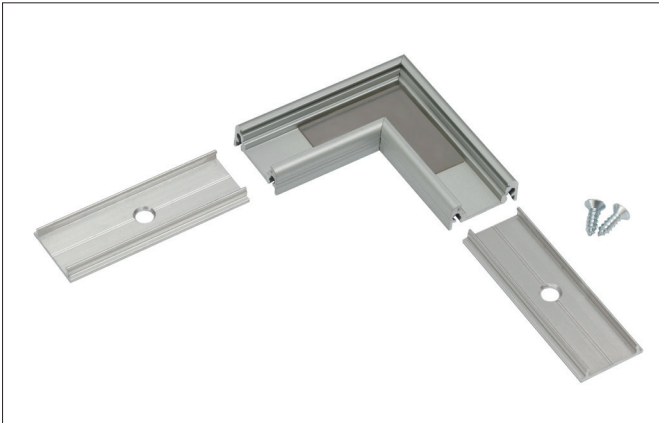


**Verbindungsstück 90°**  
 Artikel-Nr. 53051260

Licht.  
 Für Generationen.



**Ausschreibungstext**

Verbindungsstück 90°, alu eloxiert. Zusätzlich kann mit dem Eckerbinder 53600260 mühelos ein 90°-Winkel realisiert werden. zur Material: Aluminium, Abmessung Profil: L: 50 mm x B: 50 mm x H: mm.

Artikeldaten	
Artikel-Nr.	53051260
GTIN	4251433911876
Kurzbeschreibung	Verbindungsstück 90°
Material	Aluminium
Farbe	silber
Länge	50 mm
Breite	50 mm
Nettogewicht	0,014 kg

Logistische Daten	
Bruttogewicht	0,02 kg
Länge Verpackung	60 mm
Breite Verpackung	60 mm
Höhe Verpackung	20 mm
Entsorgung am Ende der Lebensdauer	Das Produkt darf nicht mit dem Hausmüll entsorgt werden. Sie sind verpflichtet, solche Elektro-Altgeräte separat zu entsorgen. Informieren Sie sich bitte bei Ihrer Kommune über die Möglichkeiten der geregelten Entsorgung. Mit der getrennten Entsorgung führen Sie die Altgeräte dem Recycling oder anderen Formen der Wiederverwertung zu. Sie helfen damit zu vermeiden, dass u. U. belastende Stoffe in die Umwelt gelangen.