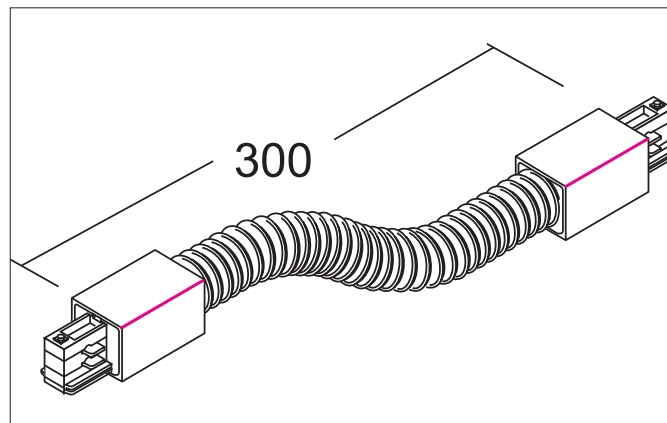
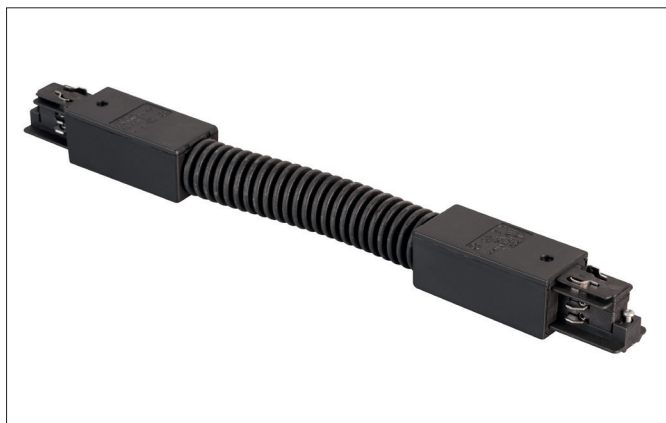


**Flexibler Verbinder zu Stromschiene 88101-88104**

Artikel-Nr. 88131080



Ausschreibungstext	
Flexibler Verbinder zu Stromschiene 88101-88104, schwarz.	

Artikeldaten	
Artikel-Nr.	88131080
GTIN	4250047778103
Kurzbeschreibung	Flexibler Verbinder zu Stromschiene 88101-88104
Farbe	schwarz
Nettogewicht	0,243 kg
Prüfzeichen	
Konformität	CE, UKCA

Logistische Daten	
Bruttogewicht	0,25 kg
Länge Verpackung	385 mm
Breite Verpackung	40 mm
Höhe Verpackung	40 mm
Entsorgung am Ende der Lebensdauer	Das Produkt darf nicht mit dem Hausmüll entsorgt werden. Sie sind verpflichtet, solche Elektro-Altgeräte separat zu entsorgen. Informieren Sie sich bitte bei Ihrer Kommune über die Möglichkeiten der geregelten Entsorgung. Mit der getrennten Entsorgung führen Sie die Altgeräte dem Recycling oder anderen Formen der Wiederverwertung zu. Sie helfen damit zu vermeiden, dass u. U. belastende Stoffe in die Umwelt gelangen.