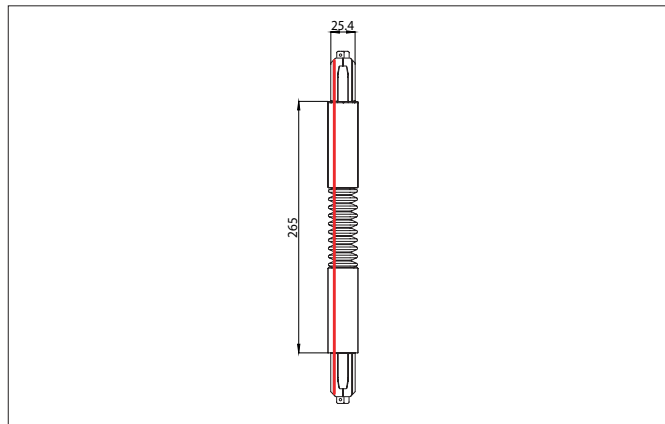
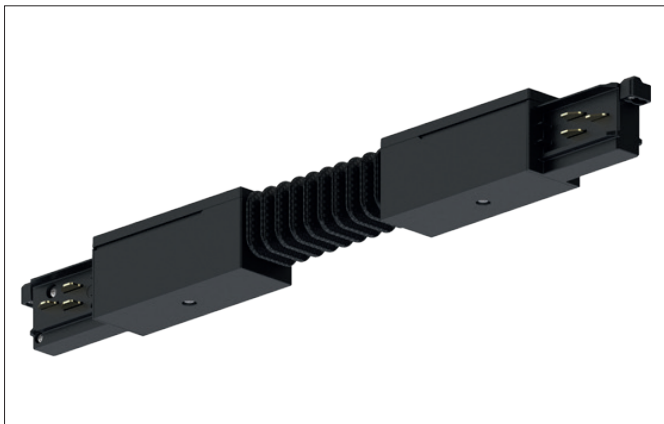


**Flexibler Verbinder**  
 Artikel-Nr. 87 13 1070

Licht.  
 Für Generationen.



Ausschreibungstext	
Flexibler Verbinder, weiß.	

Artikeldaten	
Artikel-Nr.	87 13 1070
GTIN	425 143 397 96 23
Kurzbeschreibung	Flexibler Verbinder
Farbe	weiß
Nettogewicht	0,240 kg

Logistische Daten	
Bruttogewicht	0,24 kg
Länge Verpackung	372 mm
Breite Verpackung	32 mm
Höhe Verpackung	38 mm

Entsorgung am Ende der Lebensdauer	Das Produkt darf nicht mit dem Hausmüll entsorgt werden. Sie sind verpflichtet, solche Elektro-Altgeräte separat zu entsorgen. Informieren Sie sich bitte bei Ihrer Kommune über die Möglichkeiten der geregelten Entsorgung. Mit der getrennten Entsorgung führen Sie die Altgeräte dem Recycling oder anderen Formen der Wiederverwertung zu. Sie helfen damit zu vermeiden, dass u. U. belastende Stoffe in die Umwelt gelangen.
------------------------------------	---