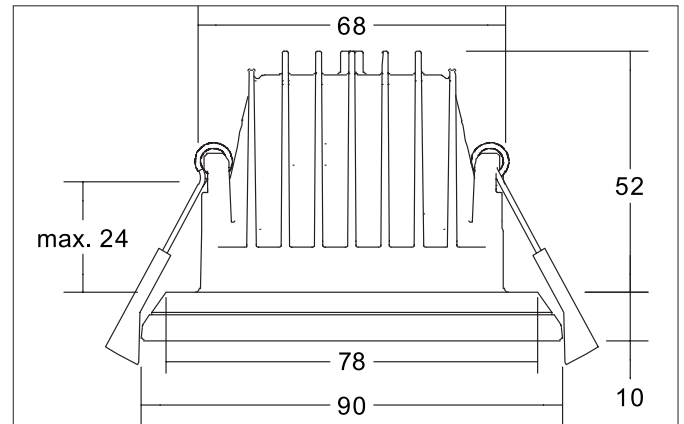


ZONDRA LED-Einbaudownlight, direkt/indirekt, Phasenabschnitt**dimmbar**

Artikel-Nr. 39338183

Licht.
Für Generationen.**Ausschreibungstext**

Rundes LED-Einbaudownlight, direkt/indirekt, Phasenabschnitt dimmbar, werkzeugloser Deckeneinbau mittels Einbaufedern. Deckenausschnitt \varnothing 68 mm, Einbautiefe 52 mm, Außendurchmesser 90 mm, Gewicht 0,282 kg, Reflektor silber mit rotationssymmetrisch tief-breitstrahlender Lichtstärkeverteilung. Kunststoff strukturiert Abdeckung. mit max: 10 W, Auslieferung ohne Leuchtmittel. Gehäusewerkstoff: Aluminium / Kunststoff, Farbe: strukturweiß, zulässige Umgebungstemperatur (ta): $-20\text{ }^{\circ}\text{C}$ - $+25\text{ }^{\circ}\text{C}$, Schutzklasse (EN 61140): II, Schutzart (DIN EN 60529): IP20. Mit elektronischem Betriebsgerät, Phasenabschnitt dimmbar mit integrierter Zugenlastung.

Produktvorteile

- Einbaudownlight in runder Bauform aus massivem Aluminium.
- Deckenausschnitt 68 mm, Außendurchmesser 78/90 mm, Einbautiefe 52 mm, Höhe 10 mm, maximale Deckenstärke 24 mm, Lichtstrom 660 lm, Lichtaustritt direkt/indirekt, IP20.
- Weiterhin als größere Variante (Durchmesser 92/105 mm) und als reine Direktvariante mit $\text{UGR} < 16$ in zwei Größen lieferbar.
- Lieferung inklusive Konverter Phasenabschnitt dimmbar.

ZONDRA LED-Einbaudownlight, direkt/indirekt, Phasenabschnitt**dimmbar**

Artikel-Nr. 39338183

Licht.
Für Generationen.

Artikeldaten	
Artikel-Nr.	39338183
GTIN	4251433981527
Serienname	ZONDRA
Kurzbeschreibung	LED-Einbaudownlight, direkt/indirekt, Phasenabschnitt dimmbar
Material	Aluminium / Kunststoff
Farbe	weiß
Ausführung der Oberfläche	struktur
Form	rund
Außendurchmesser	90 mm
Einbaudurchmesser	68 mm
Einbautiefe	52 mm
Aufbauhöhe	10 mm
Nettogewicht	0,282 kg

Lichttechnik	
Farbtemperatur	3.000 K
Lichtfarbe	weiß
Lichtaustritt	direkt/indirekt
Lichtstrom	660 lm
Systemeffizienz	66 lm/W
Farbwiedergabe	CRI > 80
Reflektor	matt
Reflektorfarbe	silber
Abstrahlwinkel	24°
Lichtverteilung	symmetrisch
Farbtemperatur einstellbar	Nein

Betriebstechnik Leuchte	
Systemleistung	10 W
Spannungsart	AC
AC Nennspannung max.	230 V
Frequenz max.	50 Hz
Leuchtmittel	LED
Schutzklasse	II
Schutzart raumseitig	IP20
Dimmbar	Ja
Ansteuerung	Phasenabschnitt
Leuchtmittelwechsel möglich	Ja

Montagetechnik	
Montageart	Einbaumontage
Montageort	Deckenmontage
Verstellbarkeit	nicht verstellbar
Max. Deckenstärke	24 mm
Prüfzeichen	UKCA
Weitere Hinweise	keine Abdeckung mit Wärmedämmmaterial
Werkstoff der Abdeckung	Kunststoff strukturiert
Sprengring	ohne Sprengring
Geeignet für Durchgangsverdrahtung	Ja, mit optionalem Zubehör

ZONDRA LED-Einbaudownlight, direkt/indirekt, Phasenabschnitt

dimmbar

Artikel-Nr. 39338183

Licht.
Für Generationen.

Logistische Daten	
Bruttogewicht	0,339 kg
Länge Verpackung	140 mm
Breite Verpackung	125 mm
Höhe Verpackung	85 mm
Entsorgung am Ende der Lebensdauer	Das Produkt darf nicht mit dem Hausmüll entsorgt werden. Sie sind verpflichtet, solche Elektro-Altgeräte separat zu entsorgen. Informieren Sie sich bitte bei Ihrer Kommune über die Möglichkeiten der geregelten Entsorgung. Mit der getrennten Entsorgung führen Sie die Altgeräte dem Recycling oder anderen Formen der Wiederverwertung zu. Sie helfen damit zu vermeiden, dass u. U. belastende Stoffe in die Umwelt gelangen.

Notwendiges Zubehör	