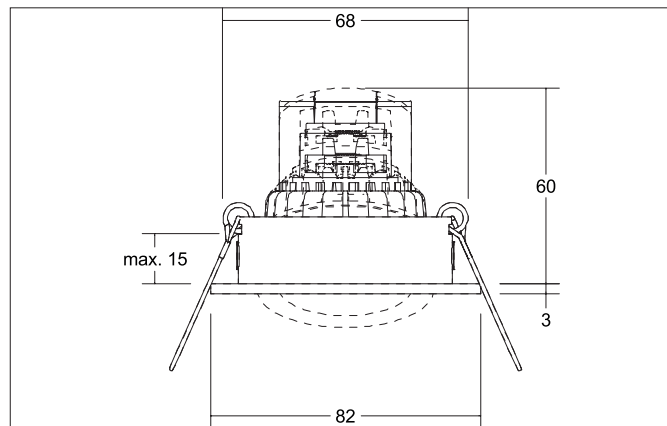


LED-Einbaustrahler, schaltbar

Artikel-Nr. 32024074

Licht.
Für Generationen.



Ausschreibungstext

Runder LED-Einbaustrahler, schaltbar, Deckenausschnitt Ø 68 mm, Einbautiefe 60 mm, Außendurchmesser 82 mm, Gewicht 0,143 kg, mit rotationssymmetrisch tief-breit-strahlender Lichtstärkeverteilung. mit max: 7 W, Auslieferung ohne Leuchtmittel. Gehäusewerkstoff: Aluminium / Glas / Kunststoff, Farbe: weiß, Zulässige Umgebungstemperatur (ta): -20 °C - +25 °C, Schutzklasse (EN 61140): II, Schutzart (DIN EN 60529): IP20. Mit elektronischem Betriebsgerät, schaltbar.

Artikeldaten	
Artikel-Nr.	32024074
GTIN	4251433951520
Kurzbeschreibung	LED-Einbaustrahler, schaltbar
Material	Aluminium / Glas / Kunststoff
Farbe	weiß
Ausführung der Oberfläche	matt
Form	rund
Außendurchmesser	82 mm
Einbaudurchmesser	68 mm
Einbautiefe	60 mm
Nettogewicht	0,143 kg

LED-Einbaustrahler, schaltbar

Artikel-Nr. 32024074

Licht.
Für Generationen.

Lichttechnik	
Farbtemperatur	4.000 K
Lichtfarbe	weiß
Lichtaustritt	direkt
Lichtstrom	670 lm
Systemeffizienz	96 lm/W
Farbwiedergabe	CRI > 80
Reflektor	hochglänzend
Abstrahlwinkel	38°
Lichtverteilung	symmetrisch

Betriebstechnik Leuchte	
Systemleistung	7 W
Spannungsart	AC
AC Nennspannung max.	230 V
Frequenz max.	50 Hz
Leuchtmittel	LED
Schutzklasse	II
Schutzart raumseitig	IP20
Ansteuerung	schaltbar
Lebensdauer L80/B20 bei 25 °C	30000 h

Montagetechnik	
Montageart	Einbaumontage
Montageort	Deckenmontage
Verstellbarkeit	schwenkbar
Schwenkwinkel	20°
Weitere Hinweise	keine Abdeckung mit Wärmedämmmaterial

Logistische Daten	
Bruttogewicht	0,179 kg
Länge Verpackung	90 mm
Breite Verpackung	90 mm
Höhe Verpackung	80 mm
Entsorgung am Ende der Lebensdauer	Das Produkt darf nicht mit dem Hausmüll entsorgt werden. Sie sind verpflichtet, solche Elektro-Altgeräte separat zu entsorgen. Informieren Sie sich bitte bei Ihrer Kommune über die Möglichkeiten der geregelten Entsorgung. Mit der getrennten Entsorgung führen Sie die Altgeräte dem Recycling oder anderen Formen der Wiederverwertung zu. Sie helfen damit zu vermeiden, dass u. U. belastende Stoffe in die Umwelt gelangen.