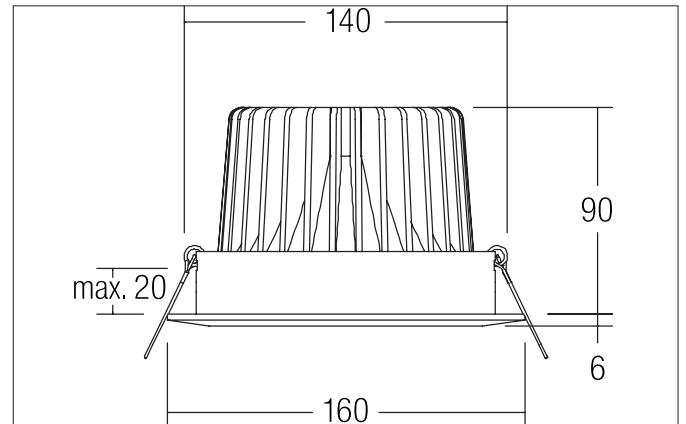


LED-Einbaustrahler
 Artikel-Nr. 12281153

Licht.
 Für Generationen.



Ausschreibungstext

Runder LED-Einbaustrahler, Deckenausschnitt Ø 140 mm, Einbautiefe 90 mm, Außendurchmesser 160 mm, Gewicht 0,626 kg, mit rotationssymmetrisch tief-breit-strahlender Lichtstärkeverteilung. Optimale Lichtverteilung durch eine Abdeckung Glas transparent., Bemessungslichtstrom 2.250 lm, Bemessungsleistung 1 x 26 W, Leuchten-Lichtausbeute 87 lm/W, Lichtfarbe warmweiß, ähnlichste Farbtemperatur (CCT) 2.700 K, allgemeiner Farbwiedergabeindex CRI > 80, Gehäusewerkstoff: Aluminium / Glas, Farbe: nickel, zulässige Umgebungstemperatur (ta): -20 °C - +25 °C, Schutzklasse (EN 61140): III, Schutzart (DIN EN 60529): IP20. Zum Anschluss an ein externes Betriebsgerät, welches nicht im Lieferumfang der Leuchte enthalten ist. Abhängig vom Betriebsgerät dimmbar.

Artikeldaten	
Artikel-Nr.	12281153
GTIN	4250047797098
Kurzbeschreibung	LED-Einbaustrahler
Material	Aluminium / Glas
Farbe	nickel
Ausführung der Oberfläche	matt
Form	rund
Außendurchmesser	160 mm
Einbaudurchmesser	140 mm
Einbautiefe	90 mm
Nettogewicht	0,626 kg

LED-Einbaustrahler
 Artikel-Nr. 12281153

Licht.
 Für Generationen.

Lichttechnik	
Farbtemperatur	2.700 K
Lichtfarbe	weiß
Lichtaustritt	direkt
Lichtstrom	2.250 lm
Systemeffizienz	87 lm/W
Farbwiedergabe	CRI > 80
Reflektor	hochglänzend
Abstrahlwinkel	38°
Lichtverteilung	symmetrisch

Betriebstechnik Leuchte	
Systemleistung	24 W
Spannungsart	DC
Strom	700 mA
Leuchtmittel	LED
Ausführung	Plug&Play
Schutzklasse	III
Schutzart raumseitig	IP20
Ansteuerung	Abhängig vom Betriebsgerät
Leuchtmittelwechsel möglich	Die Lichtquelle dieser Leuchte darf nur vom Hersteller oder einem von ihm beauftragten Servicetechniker oder einer vergleichbar qualifizierten Person ersetzt werden.

Montagetechnik	
Montageart	Einbaumontage
Montageort	Deckenmontage
Verstellbarkeit	schwenkbar
Schwenkwinkel	25°
Weitere Hinweise	keine Montagedose keine Abdeckung mit Wärmedämmmaterial
Werkstoff der Abdeckung	Glas transparent

Logistische Daten	
Bruttogewicht	0,832 kg
Länge Verpackung	210 mm
Breite Verpackung	110 mm
Höhe Verpackung	220 mm
Entsorgung am Ende der Lebensdauer	Das Produkt darf nicht mit dem Hausmüll entsorgt werden. Sie sind verpflichtet, solche Elektro-Altgeräte separat zu entsorgen. Informieren Sie sich bitte bei Ihrer Kommune über die Möglichkeiten der geregelten Entsorgung. Mit der getrennten Entsorgung führen Sie die Altgeräte dem Recycling oder anderen Formen der Wiederverwertung zu. Sie helfen damit zu vermeiden, dass u. U. belastende Stoffe in die Umwelt gelangen.

LED-Einbaustrahler
 Artikel-Nr. 12281153

Licht.
 Für Generationen.

Lieferbares Zubehör	
	Artikel-Nr.: 17723020 LED-Konverter 700 mA, schaltbar Leistung: 1,4 - 31 W Abmessung: 146 mm x 43,5 mm x 30 mm
	Artikel-Nr.: 17748020 LED-Konverter 700 mA, Phasenabschnitt dimmbar Leistung: 1,4 - 32 W Abmessung: 166 mm x 46 mm x 34 mm
	Artikel-Nr.: 17777000 LED-Konverter 700 mA, 1-10 V dimmbar (analog) Leistung: 7 - 36 W Abmessung: 146 mm x 43,5 mm x 30 mm
	Artikel-Nr.: 17788020 LED-Konverter 700 mA, DALI dimmbar (digital) Leistung: 7 - 38 W Abmessung: 146 mm x 44 mm x 30 mm
	Artikel-Nr.: 17771020 LED-Konverter 700mA, ZigBee dimmbar Leistung: 7 - 36 W Abmessung: 146 mm x 44 mm x 30 mm
	Artikel-Nr.: 17772020 LED-Konverter 700mA, Casambi dimmbar Leistung: 7 - 38 W Abmessung: 146 mm x 44 mm x 30 mm