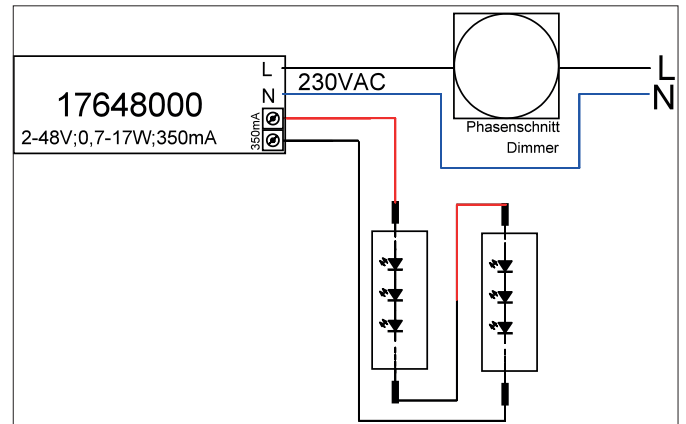


**LED-Konverter 350 mA, Phasenabschnitt dimmbar**  
 Artikel-Nr. 17648010

Licht.  
 Für Generationen.



**Ausschreibungstext**

LED-Konverter 350 mA, Phasenabschnitt dimmbar, rechteckig. Dieses Betriebsgerät erfüllt die Anforderungen für Sicherheitsbeleuchtungsanlagen nach DIN EN 50172 VDE 0108-100:2005-01. Dieser Konverter ist durch Sicherungseinrichtungen gegen Überspannung und Kurzschluss sowie thermische und elektrische Überlastung geschützt. Die Eingangs- und die Ausgangsklemme ist für Leitungen mit einem Querschnitt von bis zu 1,5 mm<sup>2</sup> geeignet.

Material: Kunststoff, Schutzart raumseitig: nach DIN EN 60529: IP20, Schutzklasse: (EN 61140) II, Spannung: 230V AC 50Hz, Leistung: 17 W, Dimmbar: Ja, Art der Dimmung: Phasenabschnitt.

Artikeldaten	
Artikel-Nr.	17648010
GTIN	4251433924548
Kurzbeschreibung	LED-Konverter 350 mA, Phasenabschnitt dimmbar
Material	Kunststoff
Form	rechteckig
Länge	166 mm
Breite	46 mm
Aufbauhöhe	34 mm
Lieferumfang	Plug&Play-Ausführung mit 110 mm P&P-Ausgangsleitung
Nettogewicht	0,179 kg
Prüfzeichen	ENEC 05, MM
Konformität	CE

**LED-Konverter 350 mA, Phasenabschnitt dimmbar**

Artikel-Nr. 17648010

Licht.  
Für Generationen.

Betriebstechnik Betriebsgeräte	
AC Nennspannung min.	198 V
AC Nennspannung max.	264 V
Frequenz min.	50 Hz
Frequenz max.	60 Hz
Ausgangsstrom	350 mA
Schutzklasse	II
Schutzart	IP20
max. Anz. Leuchten an B16 A	50
Einschaltstrom	5A 50µs
Leistung min.	0,7 W
Leistung max.	17 W
Ausgangs_Rippelstrom	3
Geeignet für Notlicht	Nein
Ansteuerung	Phasenabschnitt
Umgebungstemperatur (ta)	-25 °C bis +50 °C
Messpunkt (tc)	max. +75 °C
Konfektionierung	ohne
Leistungsfaktor	0,97

Logistische Daten	
Bruttogewicht	0,241 kg
Länge Verpackung	140 mm
Breite Verpackung	110 mm
Höhe Verpackung	120 mm
Entsorgung am Ende der Lebensdauer	Das Produkt darf nicht mit dem Hausmüll entsorgt werden. Sie sind verpflichtet, solche Elektro-Altgeräte separat zu entsorgen. Informieren Sie sich bitte bei Ihrer Kommune über die Möglichkeiten der geregelten Entsorgung. Mit der getrennten Entsorgung führen Sie die Altgeräte dem Recycling oder anderen Formen der Wiederverwertung zu. Sie helfen damit zu vermeiden, dass u. U. belastende Stoffe in die Umwelt gelangen.