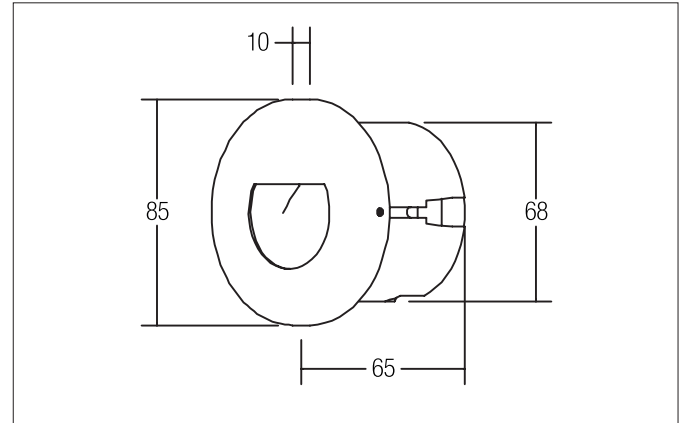
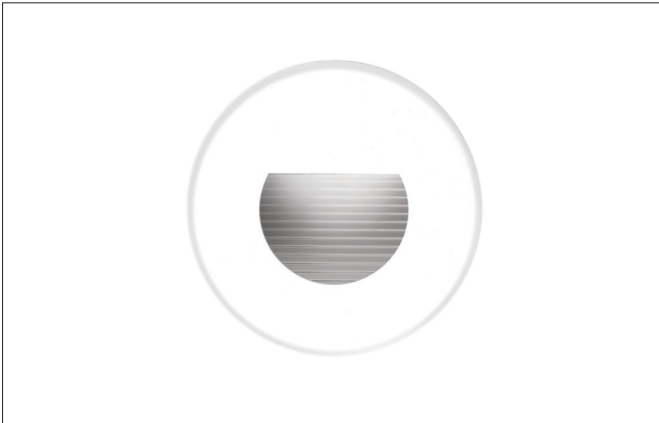


TIBELL-R LED-Wandeinbauleuchterset, schaltbar
 Artikel-Nr. R3928W

Licht.
 Für Generationen.



Ausschreibungstext

Runde LED-Wandeinbauleuchterset, schaltbar, Deckenausschnitt Ø 68 mm, Einbautiefe 65 mm, Außendurchmesser 85 mm, Gewicht 0,232 kg, asymmetrisch Optimale Lichtverteilung durch eine ohne Abdeckung Abdeckung., Bemessungslichtstrom 60 lm, Bemessungsleistung 1 x 1,2 W, Lichtfarbe neutralweiß, ähnlichste Farbtemperatur (CCT) 5.000 K, allgemeiner Farbwiedergabeindex CRI > 80, Gehäusewerkstoff: Edelstahl / Aluminium / Kunststoff, Farbe: weiß, zulässige Umgebungstemperatur (ta): -20 °C - +25 °C, Schutzklasse (EN 61140): I, Schutzart (DIN EN 60529): IP20.Mit elektronischem Betriebsgerät, schaltbar.

| Artikeldaten | |
|---------------------------|--------------------------------------|
| Artikel-Nr. | R3928W |
| GTIN | 4250047758617 |
| Serienname | TIBELL-R |
| Kurzbeschreibung | LED-Wandeinbauleuchterset, schaltbar |
| Material | Edelstahl / Aluminium / Kunststoff |
| Farbe | weiß |
| Ausführung der Oberfläche | struktur |
| Form | rund |
| Außendurchmesser | 85 mm |
| Einbaudurchmesser | 68 mm |
| Einbautiefe | 65 mm |
| Aufbauhöhe | 10 mm |
| Nettogewicht | 0,232 kg |

TIBELL-R LED-Wandeinbauleuchtenset, schaltbar

Artikel-Nr. R3928W

Licht.
Für Generationen.

| Lichttechnik | |
|----------------------------|--------------|
| Farbtemperatur | 5.000 K |
| Lichtfarbe | weiß |
| Lichtstrom | 60 lm |
| Systemeffizienz | 50 lm/W |
| Farbwiedergabe | CRI > 80 |
| Reflektor | matt |
| Lichtverteilung | asymmetrisch |
| Farbtemperatur einstellbar | nein |

| Betriebstechnik Leuchte | |
|-----------------------------|---|
| Systemleistung | 1,2 W |
| Spannungsart | AC |
| AC Nennspannung max. | 230 V |
| Frequenz max. | 50 Hz |
| Leuchtmittel | LED |
| Ausführung | ohne Fassung |
| Schutzklasse | I |
| Schutzart raumseitig | IP20 |
| Dimmbar | Nein |
| Ansteuerung | schaltbar |
| Leuchtmittelwechsel möglich | Die Lichtquelle dieser Leuchte darf nur vom Hersteller oder einem von ihm beauftragten Servicetechniker oder einer vergleichbar qualifizierten Person ersetzt werden. |

| Montagetechnik | |
|-------------------------|-------------------|
| Montageart | Einbaumontage |
| Montageort | Wandmontage |
| Verstellbarkeit | nicht verstellbar |
| Werkstoff der Abdeckung | ohne Abdeckung |

| Logistische Daten | |
|------------------------------------|---|
| Bruttogewicht | 0,43 kg |
| Länge Verpackung | 95 mm |
| Breite Verpackung | 75 mm |
| Höhe Verpackung | 95 mm |
| Entsorgung am Ende der Lebensdauer | Das Produkt darf nicht mit dem Hausmüll entsorgt werden. Sie sind verpflichtet, solche Elektro-Altgeräte separat zu entsorgen. Informieren Sie sich bitte bei Ihrer Kommune über die Möglichkeiten der geregelten Entsorgung. Mit der getrennten Entsorgung führen Sie die Altgeräte dem Recycling oder anderen Formen der Wiederverwertung zu. Sie helfen damit zu vermeiden, dass u. U. belastende Stoffe in die Umwelt gelangen. |