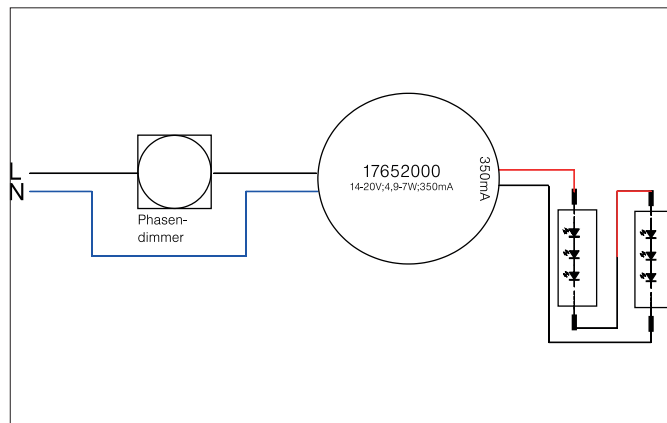


LED-Rundkonverter 350 mA, Phasenabschnitt dimmbar

Artikel-Nr. 17652020

Licht.
Für Generationen.



Ausschreibungstext

LED-Rundkonverter 350 mA, Phasenabschnitt dimmbar, weiß, rund. Ausführung: Plug&Play, Material: Kunststoff, Schutzart raumseitig: nach DIN EN 60529: IP20, Schutzklasse: (EN 61140) II, Spannung: 230V AC 50Hz, Leistung: 7 W, Dimmbar: Ja, Art der Dimmung: Phasenabschnitt.

Artikeldaten	
Artikel-Nr.	17652020
GTIN	4251433918707
Kurzbeschreibung	LED-Rundkonverter 350 mA, Phasenabschnitt dimmbar
Material	Kunststoff
Farbe	weiß
Form	rund
Außendurchmesser	51 mm
Aufbauhöhe	24 mm
Lieferumfang	Plug&Play-Ausgangsleitung, Länge 110 mm und Anschlussbox
Nettogewicht	0,087 kg
Länge der Anschlussleitung	110 mm
Konformität	CE

LED-Rundkonverter 350 mA, Phasenabschnitt dimmbar

Artikel-Nr. 17652020

Licht.
Für Generationen.

Betriebstechnik Betriebsgeräte	
AC Nennspannung min.	200 V
AC Nennspannung max.	264 V
Frequenz min.	50 Hz
Frequenz max.	60 Hz
Schutzklasse	II
Schutzart	IP20
Leistung min.	4,9 W
Leistung max.	7 W
Einschaltstrom	3 A (100 µs)
Geeignet für Notlicht	Nein
Messpunkt (tc)	85 °C
Konfektionierung	Plug&Play + Anschlussbox
Leistungsfaktor	0,5
Ausgangsspannung max.	20,00 V
Ausgangsspannung min.	14,00 V
Ansteuerung	Phasenabschnitt
Polzahl	2
Flickerfrei	Ja
Umgebungstemperatur (ta)	-20 °C bis +50 °C
Messpunkt (tc)	max. +85 °C
Mittlere Nennlebensdauer	30000 h
Ausgangsstrom	350 mA
Länge der Anschlussleitung	110 mm

Logistische Daten	
Bruttogewicht	0,124 kg
Länge Verpackung	95 mm
Breite Verpackung	75 mm
Höhe Verpackung	95 mm
Entsorgung am Ende der Lebensdauer	Das Produkt darf nicht mit dem Hausmüll entsorgt werden. Sie sind verpflichtet, solche Elektro-Altgeräte separat zu entsorgen. Informieren Sie sich bitte bei Ihrer Kommune über die Möglichkeiten der geregelten Entsorgung. Mit der getrennten Entsorgung führen Sie die Altgeräte dem Recycling oder anderen Formen der Wiederverwertung zu. Sie helfen damit zu vermeiden, dass u. U. belastende Stoffe in die Umwelt gelangen.