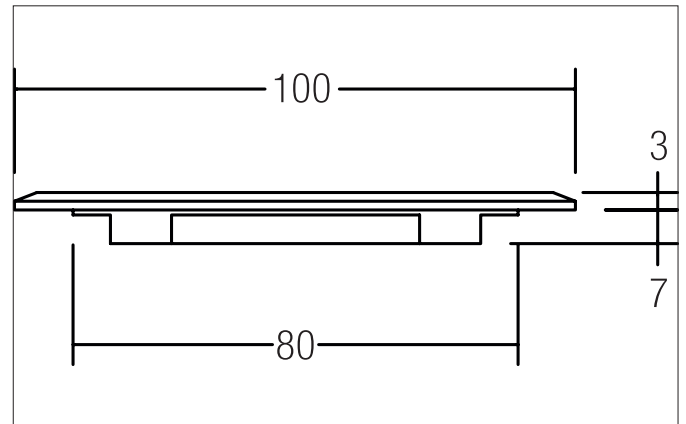
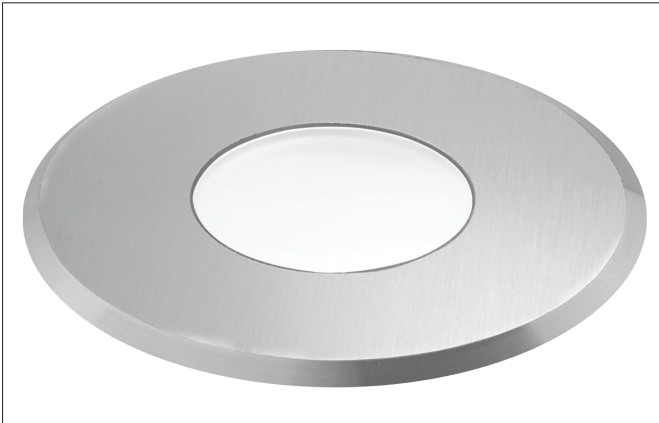


RESEDA-R LED-Bodeneinbauleuchte, IP44
Artikel-Nr. 3900WLicht.
Für Generationen.**Ausschreibungstext**

Runde LED-Bodeneinbauleuchte, IP44, Deckenausschnitt \varnothing 80 mm, Einbautiefe 7 mm, Außendurchmesser 100 mm, Gewicht 0,075 kg, mit rotationssymmetrisch tief-breit-strahlender Lichtstärkeverteilung. opale Kunststoff- Abdeckung. Bemessungsleistung 1 x 0,4 W, Leuchten-Lichtausbeute 0 lm/W, Lichtfarbe neutralweiß, ähnlichste Farbtemperatur (CCT) 5.000 K, allgemeiner Farbwiedergabeindex , Gehäusewerkstoff: Edelstahl / Acryl, Farbe: edelstahl, zulässige Umgebungstemperatur (ta): -20 °C - +25 °C, Schutzklasse (EN 61140): III, Schutzart (DIN EN 60529): IP44. Zum direkten Anschluss an Netzspannung, schaltbar.

Artikeldaten	
Artikel-Nr.	3900W
GTIN	4250047749585
Serienname	RESEDA-R
Kurzbeschreibung	LED-Bodeneinbauleuchte, IP44
Material	Edelstahl / Acryl
Farbe	edelstahl
Form	rund
Außendurchmesser	100 mm
Einbaudurchmesser	80 mm
Einbautiefe	7 mm
Aufbauhöhe	3 mm
Nettogewicht	0,075 kg

RESEDA-R LED-Bodeneinbauleuchte, IP44

Artikel-Nr. 3900W

Licht.
Für Generationen.

Lichttechnik	
Farbtemperatur	5.000 K
Lichtfarbe	weiß
Systemeffizienz	0 lm/W
Reflektor	ohne
Lichtverteilung	symmetrisch
Farbtemperatur einstellbar	Nein

Betriebstechnik Leuchte	
Systemleistung	0,4 W
Spannungsart	DC
DC Nennspannung max.	12 V
Leuchtmittel	LED
Ausführung	Plug&Play
Schutzklasse	III
Schutzart raumseitig	IP44
Ansteuerung	schaltbar
Leuchtmittelwechsel möglich	Die Lichtquelle dieser Leuchte darf nur vom Hersteller oder einem von ihm beauftragten Servicetechniker oder einer vergleichbar qualifizierten Person ersetzt werden.

Montagetechnik	
Montageart	Einbaumontage
Montageort	Bodenmontage
Verstellbarkeit	nicht verstellbar
Überrollbar	Nein
Prüfzeichen	UKCA
Weitere Hinweise	Indoor
Werkstoff der Abdeckung	Kunststoff opal

Logistische Daten	
Bruttogewicht	0,114 kg
Länge Verpackung	90 mm
Breite Verpackung	55 mm
Höhe Verpackung	109 mm
Entsorgung am Ende der Lebensdauer	Das Produkt darf nicht mit dem Hausmüll entsorgt werden. Sie sind verpflichtet, solche Elektro-Altgeräte separat zu entsorgen. Informieren Sie sich bitte bei Ihrer Kommune über die Möglichkeiten der geregelten Entsorgung. Mit der getrennten Entsorgung führen Sie die Altgeräte dem Recycling oder anderen Formen der Wiederverwertung zu. Sie helfen damit zu vermeiden, dass u. U. belastende Stoffe in die Umwelt gelangen.

Notwendiges Zubehör	