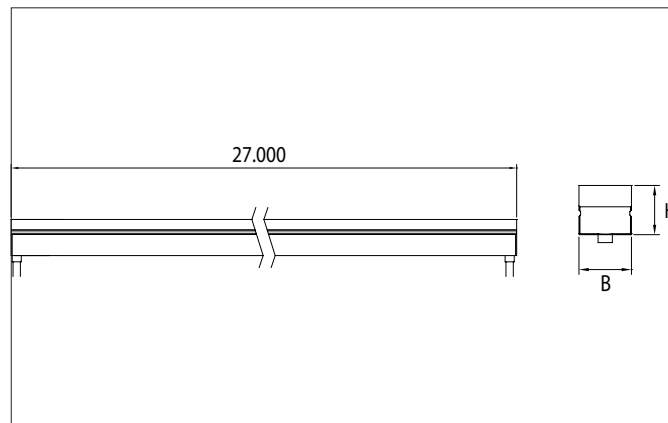
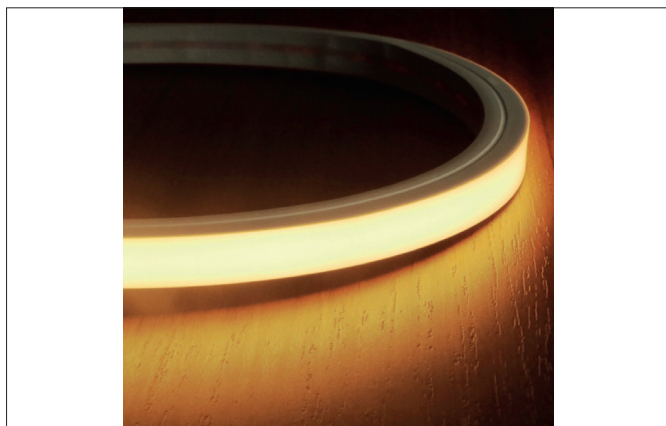


**QUALITYFLEX Protection Vertical Segment-LED-Flexplatine 50 mm,
CRI >90, 5 W / m, IP67**
Artikel-Nr. 76581003

Licht.
Für Generationen.



Ausschreibungstext

Segment-LED-Flexplatine 50 mm, CRI >90, 5 W / m, IP67, LED-Weißlicht, 3.000K, CRI > 90 LED-Flexplatine zur Länge: 50.0 mm Lampenleistung je Meter: 5.0 W/m, Lichtstrom je Meter: 236.0 lm/m, Schutzart raumseitig: IP67, Schutzklasse: III, Spannung: 24V DC, Abstrahlwinkel: 120.0 °, 120 LEDs pro Meter, Chip-Abstand (Short Pitch) : 8,33mm. Zur Individuellen Anwendung kann die LED-Flexplatine alle 50 mm eingekürzt werden. Bei Kürzung der LED-Flexplatine muss der IP-Schutz bauseits wiederhergestellt werden. Die maximale Systemlänge von 27.000mm darf mit einer Einspeisung nicht überschritten werden.

Produktvorteile

- Geeignet für Anwendungen im Innen- und Außenbereich (IP67).
- Teilbar alle 50 mm (Schutzart IP65).
- Ideal für Terrassen, Fassaden und Eingangsbereiche.
- Länge 27.000 mm mit einem Teilungsmaß von 50 mm.
- Lebensdauer L80/B10: 36.000 Stunden.
- Einfache Montage durch passende Aluprofile bzw. Befestigungsclipse.
- Dimmbar mit entsprechendem Zubehör.

**QUALITYFLEX Protection Vertical Segment-LED-Flexplatine 50 mm,
CRI >90, 5 W / m, IP67**
Artikel-Nr. 76581003

Licht.
Für Generationen.

Artikeldaten	
Artikel-Nr.	76581003
GTIN	4251433971399
Serienname	QUALITYFLEX Protection Vertical
Kurzbeschreibung	Segment-LED-Flexplatine 50 mm, CRI >90, 5 W / m, IP67
Farbe	weiß
Länge	50 mm
Breite	16 mm
Aufbauhöhe	15 mm
Lieferumfang	inkl. 1 x Montageanleitung
Nettogewicht	0,030 kg
Länge der Anschlussleitung	1.000 mm
Konformität	CE

Lichttechnik	
Farbtemperatur	3.000 K
Lichtfarbe	weiß
Lichtstrom je Meter	236 lm/m
Systemeffizienz	47 lm/W
Farbtoleranz	McAdam-Step 2
Farbwiedergabe	CRI > 90
Abstrahlwinkel	120°
Farbtemperatur einstellbar	Nein

Betriebstechnik Leuchte	
Lampenleistung je Meter	5 W/m
Spannungsart	DC
DC Nennspannung max.	24 V
Leuchtmittel	LED
Schutzklasse	III
Schutzart raumseitig	IP67
Umgebungstemperatur	-20 °C bis +50 °C
Dimmbar	Ja
Ader Zahl	2
Ansteuerung	Abhängig vom Betriebsgerät
Länge der Anschlussleitung	1.000 mm
Kabelbelegung	rot = + pol schwarz = - pol
Ausführung der Anschlussleitung	einseitig
Leuchtmittelwechsel möglich	Nein
Lebensdauer L70/B50 bei 25 °C	54.000 h
Lebensdauer L80/B10 bei 25 °C	36.000 h
Energieeffizienzklasse	E

Betriebstechnik QualityFlex	
Leistung pro meter	5 W/m
Short Pitch	8,33 mm
Anzahl der Leuchtmittel pro Meter	120 Stk
Länge der einzelnen Abschnitte	50 mm
Kleinster Biegeradius	120 mm
Länge	50 mm
max. Modullänge	27.000 mm
Schaltungsart	Parallelschaltung
LED Type	2835 LED

**QUALITYFLEX Protection Vertical Segment-LED-Flexplatine 50 mm,
CRI >90, 5 W / m, IP67**
Artikel-Nr. 76581003

Licht.
Für Generationen.

Logistische Daten	
Bruttogewicht	0,034 kg
Länge Verpackung	490 mm
Breite Verpackung	440 mm
Höhe Verpackung	40 mm
Entsorgung am Ende der Lebensdauer	Das Produkt darf nicht mit dem Hausmüll entsorgt werden. Sie sind verpflichtet, solche Elektro-Altgeräte separat zu entsorgen. Informieren Sie sich bitte bei Ihrer Kommune über die Möglichkeiten der geregelten Entsorgung. Mit der getrennten Entsorgung führen Sie die Altgeräte dem Recycling oder anderen Formen der Wiederverwertung zu. Sie helfen damit zu vermeiden, dass u. U. belastende Stoffe in die Umwelt gelangen.

Kompatible Netzteile						
Artikel-Nr.	Leistung min.	Leistung	Ansteuerung	Länge	Breite	Höhe
17206000	1 W	20 W	1-10 V	146 mm	55 mm	19 mm
17207000	1 W	30 W	schaltbar	160 mm	50 mm	22 mm
17214000	1 W	7,2 W	schaltbar	68 mm	35 mm	21 mm
17223000	1 W	75 W	schaltbar	185 mm	60 mm	31 mm
17224000	1 W	100 W	schaltbar	199 mm	63 mm	36 mm
17225000	1 W	150 W	schaltbar	219 mm	63 mm	36 mm
17226000	1 W	240 W	schaltbar	244 mm	71 mm	38 mm
17227000	1 W	320 W	schaltbar	252 mm	90 mm	44 mm
17228000	1 W	480 W	schaltbar	262 mm	125 mm	44 mm
17230000	5 W	30 W	Phasenabschnitt	145 mm	50 mm	22 mm
17231000	12 W	75 W	Phasenabschnitt	185 mm	60 mm	31 mm
17232000	12 W	120 W	Phasenabschnitt	223 mm	64 mm	32 mm
17240000	1 W	20 W	schaltbar	150 mm	40 mm	30 mm
17241000	1 W	40 W	schaltbar	210 mm	40 mm	30 mm
17242000	1 W	60 W	schaltbar	250 mm	40 mm	30 mm
17243000	1 W	120 W	schaltbar	300 mm	40 mm	30 mm
17244000	1 W	150 W	schaltbar	310 mm	40 mm	30 mm
17250000	1 W	45 W	DALI-2	187 mm	45 mm	31 mm
17251000	1 W	80 W	DALI-2	290 mm	45 mm	31 mm
17252000	1 W	150 W	DALI-2	290 mm	45 mm	31 mm
17260000	1 W	150 W	schaltbar	105 mm	90 mm	59 mm

Kompatible Steuerungen						
Artikel-Nr.	Leistung min.	Leistung	Ansteuerung	Länge	Breite	Höhe
17502000	1 W	120 W	DALI	183 mm	33 mm	23 mm
18151000	1 W	240 W	KNX	170 mm	59 mm	30 mm
18152000	1 W	240 W	DALI-DT6	170 mm	59 mm	30 mm
18153000	1 W	240 W	DMX	170 mm	59 mm	30 mm
18154000	1 W	240 W	1-10 V	170 mm	59 mm	30 mm
18161000	1 W	240 W	KNX	72 mm	90 mm	70 mm
18162000	1 W	240 W	DALI-DT6	54 mm	110 mm	66 mm
18164000	1 W	240 W	1-10 V	54 mm	110 mm	66 mm
17528000	1 W	240 W	Funksteuerung			
17511000	1 W	240 W	Funksteuerung	145 mm	46,5 mm	16 mm
18157000	1 W	240 W	ZigBee	145 mm	46,5 mm	16 mm
18192000	1 W	240 W	Funksteuerung	160 mm	45 mm	18 mm

Kompatible Profile				
	Serienname	Länge	Breite	Höhe
53580260	QUALITYFLEX Protection Vertical	1.000 mm	20,5 mm	17,6 mm