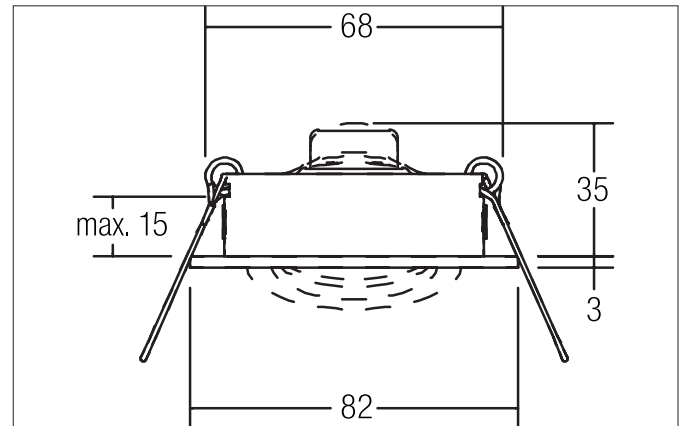


**SINDEE-R Deckeneinbau-Lautsprecher, DA 68 mm, 3/4 W, 20 Ohm**  
 Artikel-Nr. 43003070

Licht.  
Für Generationen.



IP20

#### Ausschreibungstext

Deckeneinbau-Lautsprecher, DA 68 mm, 3/4 W, 20 Ohm, weiß, rund. Ausgeführt in kompakter Bauform für werkzeuglose Schnellmontage zum Deckeneinbau. Nenn- / Musikbelastbarkeit: 3/4 W, Impedanz: 20 Ohm, Es können bis zu 5 Lautsprecher an einen Kanal eines Hifi-Verstärkers parallel angeschlossen werden.  
 Schalldruckpegel: 1 W/ 1m: 82 dB (bei Nennleistung 87 dB),  
 Übertragungsbereich (-3 db): 200 - 16.000 Hz,  
 Übertragungsbereich (-10 db): 150 - 20.000 Hz,  
 Nettogewicht: 0,1 kg  
 Anschluss durch 2-adrige Leitung mit Anschlussklemme.  
 Auf Anfrage auch mit Blende in champagner matt, strukturweiß oder schwarz matt lieferbar. Montageart: Einbaumontage, Montageort: Deckenmontage, Material: Aluminium / Stahl, Schutzart raumseitig: nach DIN EN 60529: IP20, Verstellbarkeit: schwenkbar, .

**SINDEE-R Deckeneinbau-Lautsprecher, DA 68 mm, 3/4 W, 20 Ohm**  
 Artikel-Nr. 43003070

Licht.  
 Für Generationen.

Artikeldaten	
Artikel-Nr.	43003070
GTIN	4251433907039
Serienname	SINDEE-R
Kurzbeschreibung	Deckeneinbau-Lautsprecher, DA 68 mm, 3/4 W, 20 Ohm
Material	Aluminium / Stahl
Farbe	weiß
Ausführung der Oberfläche	matt
Form	rund
Außendurchmesser	82 mm
Einbaudurchmesser	68 mm
Einbautiefe	35 mm
Aufbauhöhe	3 mm
Nettogewicht	0,113 kg
Konformität	CE, UKCA

Logistische Daten	
Bruttogewicht	0,17 kg
Länge Verpackung	85 mm
Breite Verpackung	43 mm
Höhe Verpackung	84 mm
Entsorgung am Ende der Lebensdauer	Das Produkt darf nicht mit dem Hausmüll entsorgt werden. Sie sind verpflichtet, solche Elektro-Altgeräte separat zu entsorgen. Informieren Sie sich bitte bei Ihrer Kommune über die Möglichkeiten der geregelten Entsorgung. Mit der getrennten Entsorgung führen Sie die Altgeräte dem Recycling oder anderen Formen der Wiederverwertung zu. Sie helfen damit zu vermeiden, dass u. U. belastende Stoffe in die Umwelt gelangen.