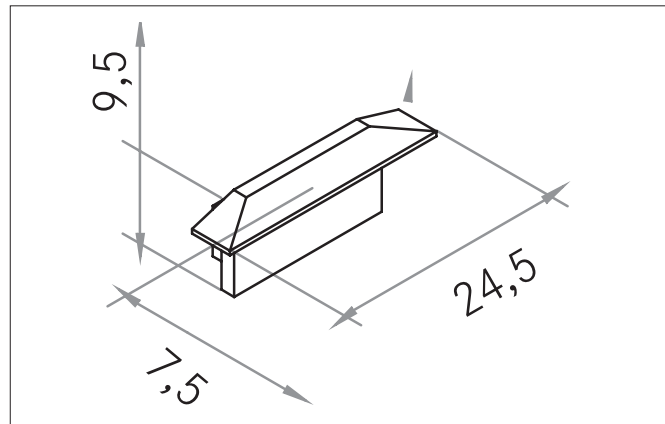
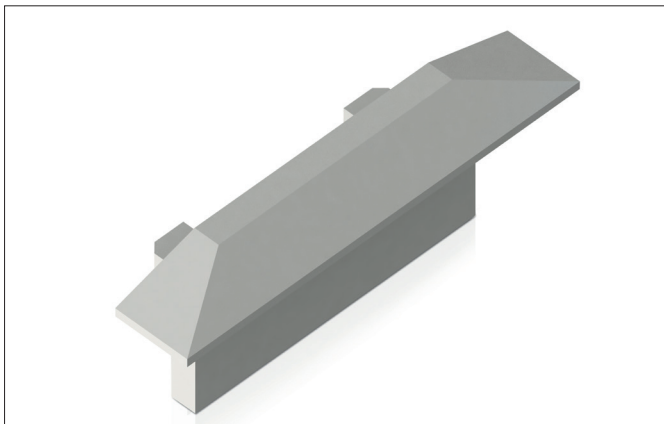


Halter-Set

Artikel-Nr. 53088260

Licht.
Für Generationen.



Ausschreibungstext
Halter-Set, aluminium. zur Material: Kunststoff, Abmessung Profil: L: 7,5 mm x B: 24,5 mm x H: 9,5 mm.

Artikeldaten	
Artikel-Nr.	53088260
GTIN	4251433913092
Kurzbeschreibung	Halter-Set
Material	Kunststoff
Farbe	aluminium
Länge	8 mm
Breite	24,5 mm
Aufbauhöhe	9,5 mm
Nettogewicht	0,002 kg

Logistische Daten	
Bruttogewicht	0,002 kg
Länge Verpackung	30 mm
Breite Verpackung	30 mm
Höhe Verpackung	10 mm
Entsorgung am Ende der Lebensdauer	Das Produkt darf nicht mit dem Hausmüll entsorgt werden. Sie sind verpflichtet, solche Elektro-Altgeräte separat zu entsorgen. Informieren Sie sich bitte bei Ihrer Kommune über die Möglichkeiten der geregelten Entsorgung. Mit der getrennten Entsorgung führen Sie die Altgeräte dem Recycling oder anderen Formen der Wiederverwertung zu. Sie helfen damit zu vermeiden, dass u. U. belastende Stoffe in die Umwelt gelangen.